

STATLIGT RAMAVTAL - MÖBLER & INREDNING

DELOMRÅDE - Arbetsplats och förvaring - Avtalsnummer 23.3-8004-18:052

Hyllteknik - Produktlista nr 4



HYLLTEKNIK | 
EN BÄRANDE IDÉ

20 % rabatt ska dras av på angivna priser.

Kinnarps AB
521 88 Kinnarp
Tel 0515-38 000
www.kinnarps.se
Kinnarps Interior - Showrooms

E-postadress för avrop:
avrop.kammarkollegiet@kinnarps.se

Kontakt avtalsfrågor:
Upphandlingsgruppen 08-53691191

Alingsås	Kristineholmsvägen 12 441 39 ALINGSÅS tel. 0322-66 85 85	Karlstad	Körkarlsvägen 5 653 46 KARLSTAD tel. 054-22 38 80	Stockholm	Fannys Väg 5 131 54 NACKA tel. 08-556 910 00
Arvika	Blästervägen 3 671 41 ARVIKA tel. 0570-71 17 70	Kiruna	Triangelvägen 2 981 38 KIRUNA tel. 0980-804 00	Sundsvall	Tegelvägen 18 853 50 SUNDSVALL tel. 060-17 46 40
Borås	Företagsgatan 14 (Viared) 504 94 BORÅS tel. 033-44 73 73	Kristianstad	Karlsgratan 45 291 59 KRISTIANSTAD tel. 044-10 10 10	Södertälje	Hantverksvägen 10 151 65 SÖDERTÄLJE tel. 08-550 664 55
Enköping	Östra Järnvägsgatan 1 745 37 ENKÖPING tel. 0171-271 75	Lidköping	Skaragatan 44 531 33 LIDKÖPING tel. 0510-48 40 30	Trollhättan	Betongvägen 11 461 38 TROLLHÄTTAN tel. 0520-48 85 85
Eskilstuna	Gap Sundins Väg 2 633 46 ESKILSTUNA tel. 016-51 52 15	Linköping	Gillbergagatan 42 582 73 LINKÖPING tel. 013-36 48 00	Umeå	Cementvägen 16 906 21 UMEÅ tel. 090-18 17 00
Falköping	521 88 KINNARP tel. 0515-380 35	Ljungby	Gängesvägen 6 341 31 LJUNGBY tel. 0372-818 20	Uppsala	Syveniusgatan 4 754 50 UPPSALA tel. 018-65 17 00
Falun	Krontallsvägen 28 791 55 FALUN tel. 023-794 46 00	Luleå	Midgårdsvägen 26 973 34 LULEÅ tel. 0920-101 70	Varberg	V. Vallgatan 2C 432 40 VARBERG tel. 0340-61 14 30
Gislaved	Regeringsgatan 14 332 30 GISLAVED tel. 0371-58 69 00	Lycksele	Umevägen 1 921 45 LYCKSELE tel. 070-2200875	Visby	Skarphällsgatan 13 621 41 VISBY tel. 0498-20 27 47
Gävle	Utmarksvägen 1 802 91 GÄVLE tel. 023-794 46 00	Malmö	Östra Hindbyvägen 63 213 74 MALMÖ tel. 040-14 34 20	Västervik	Storgatan 39 593 33 VÄSTERVIK tel. 0490-102 00
Göteborg	Ebbe Lieberathsgatan 30 412 65 GÖTEBORG tel. 031-703 27 00	Motala	Kyrkogatan 5 591 35 MOTALA tel. 0141-21 36 76	Västerås	Lysgränd 3 721 30 VÄSTERÅS tel. 021-10 82 00
Halmstad	Fyllebrovägen 16 302 60 HALMSTAD tel. 035-17 74 70	Norrköping	Koppargatan 24 602 23 NORRKÖPING tel. 011-31 30 00	Växjö	Sandvägen 8 352 45 VÄXJÖ tel. 0470-70 23 30
Helsingborg	Garnisonsgatan 22 254 66 HELSINGBORG tel. 042-38 83 00	Norrtälje	Danskes gränd 2 761 30 NORRTÄLJE tel. 08-556 910 00	Ystad	Militärvägen 2 271 39 YSTAD tel. 0411-55 22 50
Hudiksvall	Rönningevägen 2 824 34 HUDIKSVALL tel. 0650-991 91	Nyköping	Brunnsgatan 3 611 32 NYKÖPING tel. 0155-20 58 10	Örebro	Nastagatan 10 C 702 27 ÖREBRO tel. 019-20 92 30
Jönköping	Huskvarnavägen 80 554 54 JÖNKÖPING tel. 036-36 46 00	Skellefteå	Anderstorg 2 931 57 SKELLEFTEÅ tel. 0910-568 00	Örnsköldsvik	Terminalvägen 11 891 51 ÖRNSKÖLDSEVIK tel. 0660-812 00
Kalmar	Dagövägen 3 393 54 KALMAR tel. 0480-880 50	Skillingaryd	Götaströms Industriområde 568 00 SKILLINGARYD tel. 0370-37 55 90	Östersund	Splintvägen 3 831 72 ÖSTERSUND tel. 063-57 11 50
Karlskrona	Järavägen 6 371 49 KARLSKRONA tel. 0455-307530	Skövde	Norra Aspelundsvägen 1A 541 34 SKÖVDE tel. 0500-44 51 30		

20 % rabatt ska dras av på angivna priser.

Färger och material

Hyllsystem

Flexibelt hängsystem
Permanent väggsystem
Fristående hyllsystem
Öppet system
Tillbehör hyllsystem
Steglöst väggsystem
Lagerfack
Plåthyllor
Trähyllor
Konsoler
Hyllgavlar
Komplett trähylla
Övriga hyllor
Träskåp
Designsamarbeten

Rostfritt

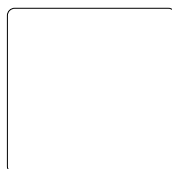
Flexibelt hängsystem
Permanent väggsystem
Fristående hyllsystem
Öppet system
Steglöst väggsystem
Kapprum
Lagerfack
Plåthyllor
Konsoler
Övriga hyllor

20 % rabatt ska dras av på angivna priser.

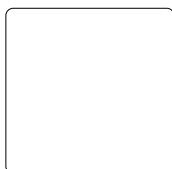
Färger och material

Färgerna vi visar är våra standardfärger, men det är möjligt att få de flesta produkter i valfri färg. Alla färger är vägledande.

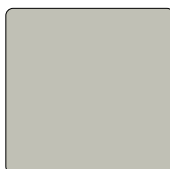
Standardfärger för metall



T1 Vit
Blank, Ral 9016



T38 Littbus Vit
Blank, Ral 9010



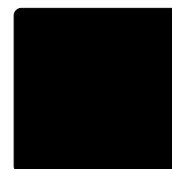
T101 Ljusgrå
Matt, Ral 7044



T102 Mellangrå
Matt, Ral 7039



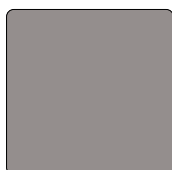
T103 Grafitgrå
Matt, Ral 7022



T4 Svart
Matt, Ral 9005



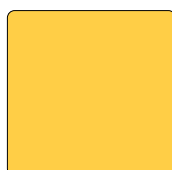
T9 Aluminium
Metallic



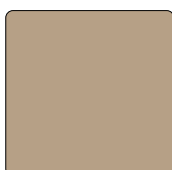
T36 Littbus Grå
Metallic, RAL 9007

Övriga färger

Färgbyteskostnad tillkommer med 570:- / order



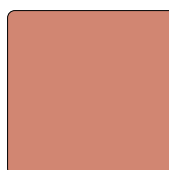
T200 Gul
Matt, Ral 1018



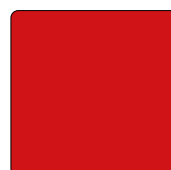
T104 Gråbeige
Matt, Ral 1019



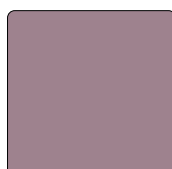
T106 Rubinröd
Matt, Ral 3003



T201 Beigeröd
Matt, Ral 3012



T10 Littbus Röd
Blank, RAL 3020



T203 Pastelviolett
Matt, Ral 4009



T204 Duvblå
Matt, Ral 5014



T108 Turkosblå
Matt, Ral 5018



T107 Oceanblå
Matt, Ral 5020



T 205 Vassgrön
Matt, RAL 6013



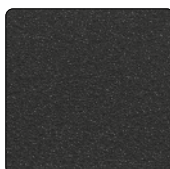
T8 Pinjegrön
Matt, Ral 6028



T100 Vit struktur
Matt, Ral 9010



T5 Metall struktur
Metallic



T152 Svart struktur
Matt, Ral 9005

Fler utföranden

För rostfritt, se sidan 36 och framåt. För övriga utföranden begär offert.



Rostfritt



G Galv
Fe/Zn

Komplettering

Färger för komplettering av tidigare order, färgbyteskostnad 1490:-/order

20 % rabatt ska dras av på angivna priser.

Trätyper



Melamin: Vit



Melamin: Svart el. ljusgrå



Melamin: Vit ask



Melamin: Björk



Melamin: Bok



Melamin: Ek



Fanérad: Björk



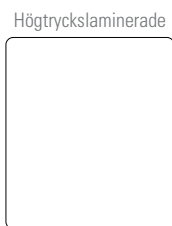
Fanérad: Bok



Fanérad: Ek

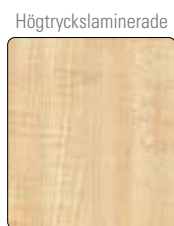


Furulimfog



Högtryckslaminerade

Vit m. vit abs-list



Högtryckslaminerade

Colors m. abs-list



Högtryckslaminerade

Plywood

Textil

För anslagstavlor
Camira Cara- alt.
Blazer Lite serier

Övriga tyger mot offert



Cara Serie



Blazer Lite serie

För skärmväggar

Övriga tyger mot offert



Mörkgrå



Beige

20 % rabatt ska dras av på angivna priser.

Hyllsystem

Flexibelt hängsystem · Permanent väggsystem · Fristående hyllsystem · Öppet system
Tillbehör hyllsystem · Steglöst väggsystem · C-Box väggsystem · Lagerfack · Scandinavia

+ Lägg till praktiska tillbehör

Flexibelt hängsystem

Bärlist monteras på vägg. Hängskenan hakas på bärlisten och är flyttbar i sidled för ett flexibelt montage. För lägre belastning (max 100 kg/ sektion) kan Light- produkterna användas.



Bärlist standard

10009	950 mm	167,00
10012	1220 mm	203,00
10014	1400 mm	227,00
10016	1670 mm	276,00
10019	1900 mm	320,00
10028	2800 mm	414,00
10000	Löpmeter, max 2900 mm	444,00



Bärlist Light

14009	950 mm	127,00
14012	1220 mm	148,00
14016	1670 mm	215,00
14019	1900 mm	232,00
14028	2800 mm	314,00



Hängskena standard

10110	1010 mm	193,00
10113	1237 mm	209,00
10115	1501 mm	249,00
10120	1951 mm	301,00
10122	2212 mm	336,00



Hängskena Light

13110	1010 mm	130,00
13113	1237 mm	134,00
13115	1501 mm	166,00
13120	1951 mm	194,00
13122	2212 mm	216,00



Låsbeslag till hängskena

10520	Låsbeslag hängskena	38,00
-------	---------------------	-------



+ Täcklock till bärlist

10510	Täcklock bärlist/par	67,00
-------	----------------------	-------



+ Ändstopp till bärlist

10500	Ändstopp metall övre spår	31,00
10501	Bok/par	159,00
10502	Björk/par	159,00
10503	Ek/par	159,00



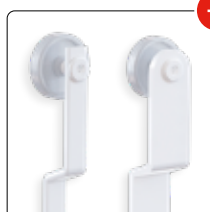
+ Stödfot

10900	Stödfot	138,00
10901	Stödfot light	176,00



+ Tillbehör till bärlist

10801	Multiupphängningsbeslag	31,00
10800	Tillbehörskrok	31,00



+ Rullkrok till bärlist

10400	Rullkrok	137,00
10410	Höj- och sänkbar	185,00

Skruv för bärlist och låsbeslag

10000 T	Montage i trä, 10 st	35,00
10000 B	Montage i betong, 10 st	73,00
10000 E	Montage i gips, 10 st	128,00

20 % rabatt ska dras av på angivna priser.

Permanent väggsystem

Storsäljaren för fast montage i vägg.



Väggskena

11001	140 mm	67,00
11002	195 mm	53,00
11003	293 mm	55,00
11004	390 mm	56,00
11005	488 mm	63,00
11006	586 mm	67,00
11007	683 mm	77,00
11008	781 mm	75,00
11009	911 mm	82,00
11010	1009 mm	86,00
11012	1204 mm	93,00
11014	1400 mm	112,00
11016	1595 mm	118,00
11018	1790 mm	133,00
11020	1986 mm	133,00
11022	2181 mm	151,00
11024	2376 mm	177,00
11026	2571 mm	185,00



Väggskena förstärkt

12006	586 mm	86,00
12007	683 mm	93,00
12008	781 mm	101,00
12009	911 mm	110,00
12010	1009 mm	113,00
12012	1204 mm	124,00
12014	1400 mm	146,00
12016	1595 mm	157,00
12018	1790 mm	174,00
12020	1986 mm	179,00
12022	2181 mm	198,00
12024	2376 mm	216,00
12026	2571 mm	232,00



Trälister för väggskena

11018	Bok MDF Bok, 1790 mm	144,00
11018	Björk MDF Björk, 1790 mm	144,00
11020	Bok MDF Bok, 1986 mm	153,00
11020	Björk MDF Björk, 1986 mm	153,00
11020	Ek MDF Ek, 1986 mm	153,00

Skruv för väggskena

11000 T	Montage i trä, 10 st	35,00
11000 B	Montage i betong, 10 st	59,00
11000 E	Montage i gips, 10 st	128,00

Fristående hyllsystem

Monteras fristående eller mot vägg. Tillverkas efter avsett hylldjup. Levereras med ställfot, men T-stativen kan även kombineras med våra hjul. Kompletteras med mellanstag eller panelstag. Profildimension 25 x 60 mm



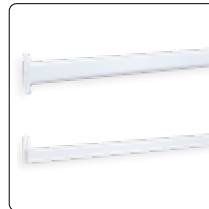
L-stativ inkl. väggfäste

15014	1390 mm	575,00
15016	1585 mm	615,00
15018	1781 mm	653,00
15020	1976 mm	689,00
15022	2171 mm	724,00
15024	2399 mm	757,00



T-stativ

19614	1390 mm	575,00
19616	1585 mm	615,00
19618	1781 mm	653,00
19620	1976 mm	689,00
19622	2171 mm	724,00
19624	2399 mm	757,00

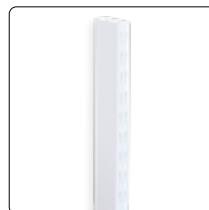


Mellanstag

19700	Mellanstag	220,00
19710	Mellanstag inkl. krysstag	629,00
	Komplett set med två mellanstag och ett krysstag	
19811	Panelstag	162,00

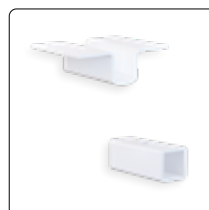
Öppet system

Ett enkelt och starkt tak- & golvsystem med fri placering. Kompletteras med fästen.



Tak- & golvstolpe

17000	Max 2900 mm	529,00
-------	-------------	--------



Tak- & Golvfäste

17002	Takfäste	62,00
17001	Golvfäste	38,00
17001.01	Golvfäste runt	269,00

20 % rabatt ska dras av på angivna priser.

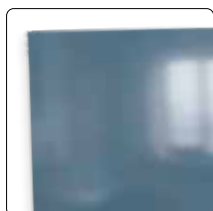
Hyllsystem

Flexibelt hängsystem · Permanent väggsystem · Fristående hyllsystem · Öppet system
Tillbehör hyllsystem · Steglöst väggsystem · C-Box väggsystem · Lagerfack · Scandinavia

 Lägg till praktiska tillbehör

Tillbehör hyllsystem

Kompleta dina hyllsystem med smarta och praktiska tillbehör för att få alla funktioner du efterfrågar.



Magnetbärande glasskriftavla Mood

För montage mellan hängskenor, fristående hyllsystem eller förstärkta väggskenor. Beslag ingår.
Från Lintex

10780 800x800 mm.....3091,00



Panel

För montage mellan hängskenor, fristående hyllsystem eller förstärkta väggskenor. Beslag ingår.

19801	Vitmelamin/m ²	719,00
19802	Bokmelamin/m ²	719,00
19803	Björkmelamin/m ²	719,00
19804	Ekmelamin/m ²	719,00



Länkhjul 75 mm och 100 mm

Hjul är tillval enbart för T-stativ.

80510	Utan broms/par 75 mm	166,00
80511	Med broms/par 75 mm	194,00
80512	Utan broms/par 100 mm	234,00
80513	Med broms/par 100 mm	269,00



Dubbelhjul 100 mm

Hjul är tillval enbart för T-stativ.

80516	Utan broms/par	302,00
80517	Med broms/par	330,00



Fothyllebeslag

För fristående hyllsystem

71001	Fothyllebeslag	101,00
71002	Fothyllebeslag skarv	101,00



Fothylla i plåt

För fristående hyllsystem

68308	805x300 mm	338,00
68309	905x300 mm	338,00
68310	1005x300 mm	338,00
68408	805x400 mm	376,00
68409	905x400 mm	376,00
68410	1005x400 mm	376,00
68508	805x500 mm	438,00
68509	905x500 mm	438,00
68510	1005x500 mm	438,00
68608	805x600 mm	438,00
68609	905x600 mm	438,00
68610	1005x600 mm	438,00

20 % rabatt ska dras av på angivna priser.

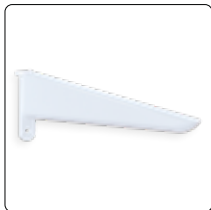
Steglöst väggsystem

För fast montage i vägg. Tillhörande inredning justeras fritt i höjddled.



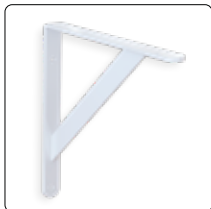
C-skena

11004 C	400 mm	102,00
11006 C	600 mm	125,00
11008 C	800 mm	139,00
11010 C	1000 mm	164,00
11012 C	1200 mm	177,00
11015 C	1500 mm	273,00
11018 C	1800 mm	318,00
11020 C	2000 mm	336,00



C-konsol

26017 C	170 mm	157,00
26021 C	210 mm	158,00
26027 C	270 mm	162,00
26037 C	370 mm	169,00
26047 C	470 mm	195,00
26057 C	570 mm	207,00



Vinkelkonsol

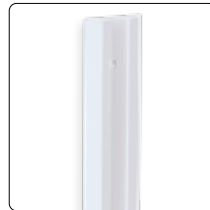
74330	270 mm	200,00
74340	370 mm	214,00

Skruv för C-konsol

20017/SK	För 170 mm, 10 st	32,00
20021/SK	För 210 mm, 10 st	36,00
20027/SK	För 270-370 mm, 10 st	36,00
20147/SK	För 470-670 mm, 10 st	36,00
30000/SK	Skruv 4x16 mm	2,00
74030/SK	För vinkelkonsol i c-skena	29,00

C-Box väggsystem

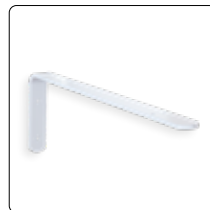
För fast montage i vägg. Avsedd för plastbackar för en praktisk och strukturerad förvaring. Finns enbart i vit- eller aluminium strukturfärg.



C-Box skena

Finns enbart i vit- eller aluminium strukturfärg.

12012C	1200 mm	129,00
12018C	1800 mm	189,00



C-Box konsol

Finns enbart i vit- eller aluminium strukturfärg.

27040C	400 mm	90,00
27050C	500 mm	100,00

20 % rabatt ska dras av på angivna priser.

Hyllsystem

Flexibelt hängsystem · Permanent väggssystem · Fristående hyllsystem · Öppet system
Tillbehör hyllsystem · Steglöst väggssystem · C-Box väggssystem · Lagerfack · Scandinavia

+ Lägg till praktiska tillbehör

Lagerfack hög

Höjd 2000 mm. Levereras med 6 hyllplan.
Flexibelt inredningssystem av rejäl
stålkonstruktion för extra hög belastning.



Lagerfack A Start

L 1308	800x300 mm	4038,00
L 1309	900x300 mm	4038,00
L 1310	1000x300 mm	4038,00
L 1408	800x400 mm	4209,00
L 1409	900x400 mm	4209,00
L 1410	1000x400 mm	4209,00
L 1508	800x500 mm	4496,00
L 1509	900x500 mm	4496,00
L 1510	1000x500 mm	4496,00
L 1608	800x600 mm	4496,00
L 1609	900x600 mm	4496,00
L 1610	1000x600 mm	4496,00

Lagerfack B Påbyggnad

L 2308	800x300 mm	3280,00
L 2309	900x300 mm	3280,00
L 2310	1000x300 mm	3280,00
L 2408	800x400 mm	3452,00
L 2409	900x400 mm	3452,00
L 2410	1000x400 mm	3452,00
L 2508	800x500 mm	3741,00
L 2509	900x500 mm	3741,00
L 2510	1000x500 mm	3741,00
L 2608	800x600 mm	3741,00
L 2609	900x600 mm	3741,00
L 2610	1000x600 mm	3741,00

Lagerfack A1 Start Rygg

L 3308	800x300 mm	3853,00
L 3309	900x300 mm	3853,00
L 3310	1000x300 mm	3853,00
L 3408	800x400 mm	4024,00
L 3409	900x400 mm	4024,00
L 3410	1000x400 mm	4024,00
L 3508	800x500 mm	4309,00
L 3509	900x500 mm	4309,00
L 3510	1000x500 mm	4309,00
L 3608	800x600 mm	4309,00
L 3609	900x600 mm	4309,00
L 3610	1000x600 mm	4309,00



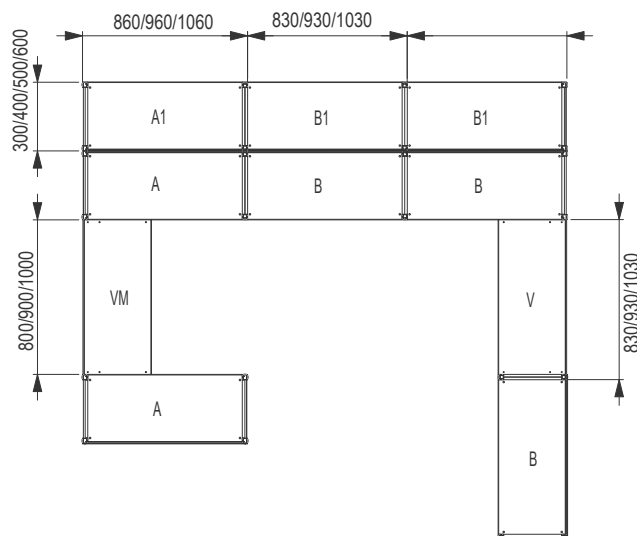
Lagerfack B1 Påbyggnad Rygg

L 4308	800x300 mm	3092,00
L 4309	900x300 mm	3092,00
L 4310	1000x300 mm	3092,00
L 4408	800x400 mm	3265,00
L 4409	900x400 mm	3265,00
L 4410	1000x400 mm	3265,00
L 4508	800x500 mm	3550,00
L 4509	900x500 mm	3550,00
L 4510	1000x500 mm	3550,00
L 4608	800x600 mm	3550,00
L 4609	900x600 mm	3550,00
L 4610	1000x600 mm	3550,00



Lagerfack Vinkel & Vinkel Mitt

V 5308	800x300 mm	3092,00
V 5309	900x300 mm	3092,00
V 5310	1000x300 mm	3092,00
V 5408	800x400 mm	3265,00
V 5409	900x400 mm	3265,00
V 5410	1000x400 mm	3265,00
VM 5308	800x300 mm	2335,00
VM 5309	900x300 mm	2335,00
VM 5310	1000x300 mm	2335,00
VM 5408	800x400 mm	2508,00
VM 5409	900x400 mm	2508,00
VM 5410	1000x400 mm	2508,00



20 % rabatt ska dras av på angivna priser.

Lagerfack låg

Höjd 900 mm. Levereras med 3 hyllplan.
Flexibelt inredningssystem av rejäl stålkonstruktion för extra hög belastning.



Lagerfack låg A Start

L 1308L	800x300 mm	2848,00
L 1309L	900x300 mm	2848,00
L 1310L	1000x300 mm	2848,00
L 1408L	800x400 mm	2932,00
L 1409L	900x400 mm	2932,00
L 1410L	1000x400 mm	2932,00
L 1508L	800x500 mm	3077,00
L 1509L	900x500 mm	3077,00
L 1510L	1000x500 mm	3077,00
L 1608L	800x600 mm	3077,00
L 1609L	900x600 mm	3077,00
L 1610L	1000x600 mm	3077,00



Lagerfack låg B Påbyggnad

L 2308L	800x300 mm	2138,00
L 2309L	900x300 mm	2138,00
L 2310L	1000x300 mm	2138,00
L 2408L	800x400 mm	2221,00
L 2409L	900x400 mm	2221,00
L 2410L	1000x400 mm	2221,00
L 2508L	800x500 mm	2363,00
L 2509L	900x500 mm	2363,00
L 2510L	1000x500 mm	2363,00
L 2608L	800x600 mm	2363,00
L 2609L	900x600 mm	2363,00
L 2610L	1000x600 mm	2363,00



Lagerfack låg A1 Start Rygg

L 3308L	800x300 mm	2661,00
L 3309L	900x300 mm	2661,00
L 3310L	1000x300 mm	2661,00
L 3408L	800x400 mm	2745,00
L 3409L	900x400 mm	2745,00
L 3410L	1000x400 mm	2745,00
L 3508L	800x500 mm	2890,00
L 3509L	900x500 mm	2890,00
L 3510L	1000x500 mm	2890,00
L 3608L	800x600 mm	2890,00
L 3609L	900x600 mm	2890,00
L 3610L	1000x600 mm	2890,00



Lagerfack låg B1 Påbyggnad Rygg

L 4308L	800x300 mm	1948,00
L 4309L	900x300 mm	1948,00
L 4310L	1000x300 mm	1948,00
L 4408L	800x400 mm	2033,00
L 4409L	900x400 mm	2033,00
L 4410L	1000x400 mm	2033,00
L 4508L	800x500 mm	2178,00
L 4509L	900x500 mm	2178,00
L 4510L	1000x500 mm	2178,00
L 4608L	800x600 mm	2178,00
L 4609L	900x600 mm	2178,00
L 4610L	1000x600 mm	2178,00



Lagerfack låg Vinkel & Vinkel Mitt

V 5308L	800x300 mm	1947,00
V 5309L	900x300 mm	1947,00
V 5310L	1000x300 mm	1947,00
V 5408L	800x400 mm	2033,00
V 5409L	900x400 mm	2033,00
V 5410L	1000x400 mm	2033,00

VM 5308L	800x300 mm	1236,00
VM 5309L	900x300 mm	1236,00
VM 5310L	1000x300 mm	1236,00
VM 5408L	800x400 mm	1323,00
VM 5409L	900x400 mm	1323,00
VM 5410L	1000x400 mm	1323,00

Tillbehör Lagerfack



Klämstöd

Tillverkas i vänster- eller högerutförande.

83040V	150mm, för djup 300 mm	149,00
84040V	150mm, för djup 400 mm	160,00
85040V	150mm, för djup 500 mm	167,00
83040H	150mm, för djup 300 mm	149,00
84040H	150mm, för djup 400 mm	160,00
85040H	150mm, för djup 500 mm	167,00



Krysstag Design

70.1199	Krysstag	368,00
---------	----------	--------

Väggfäste

90.3104	Väggfäste Lagerfack	58,00
---------	---------------------	-------

20 % rabatt ska dras av på angivna priser.

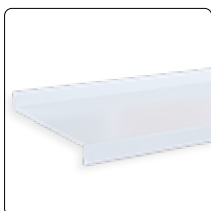
Plåthyllor

Plåthylla för konsol · Konsoler · Komplet plåthylla
Plåthyllor med integrerad konsol · Tillbehör

 Lägg till praktiska tillbehör

Plåthylla för konsol

Tillverkas i 1,25 mm plåt.



Plåthylla

62508F	805x250 mm	311,00
62509F	905x250 mm	311,00
62510F	1005x250 mm	311,00
63008F	805x300 mm	338,00
63009F	905x300 mm	338,00
63010F	1005x300 mm	338,00
64008F	805x400 mm	376,00
64009F	905x400 mm	376,00
64010F	1005x400 mm	376,00
65008F	805x500 mm	438,00
65009F	905x500 mm	438,00
65010F	1005x500 mm	438,00
66008F	805x600 mm	438,00
66009F	905x600 mm	438,00
66010F	1005x600 mm	438,00

Kombihylla

I kombination med en vänster och en höger så kan man bygga långa plåthyllor med hyllgavel i ändarna. Hyllan överbryggas med konsol och kan enkelt förlängas med vanliga plåthyllor och konsol.

V = vänster, H = höger

K630818V	803x300 mm	506,00
K640818V	803x400 mm	575,00
K650818V	803x500 mm	646,00
K630818H	803x300 mm	506,00
K640818H	803x400 mm	575,00
K650818H	803x500 mm	646,00

Plåthylla Paper

123001	805x300 mm	431,00
123002	905x300 mm	475,00
123003	1005x300 mm	506,00

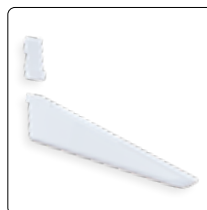
Konsol för rak plåthylla

40025	250 mm	74,00
40030	300 mm	78,00
40040	400 mm	84,00
40050	500 mm	91,00
40160	600 mm, förstärkt	186,00



Lutande plåthylla

63008T	805x300 mm	338,00
63009T	905x300 mm	338,00
63010T	1005x300 mm	338,00
64008T	805x400 mm	376,00
64009T	905x400 mm	376,00
64010T	1005x400 mm	376,00



Konsol för lutande plåthylla inkl. låskrok

40530	300 mm	152,00
40540	400 mm	164,00

Komplett plåthylla

Plåthylla inkl. hyllgavlar.

Plåthylla med rak hyllgavel

B650818	800x250 mm	436,00
B650918	900x250 mm	436,00
B651018	1000x250 mm	436,00
B630818	800x300 mm	470,00
B630918	900x300 mm	470,00
B631018	1000x300 mm	470,00
B640818	800x400 mm	540,00
B640918	900x400 mm	540,00
B641018	1000x400 mm	629,00
B655818	800x500 mm	629,00
B655918	900x500 mm	629,00
B655108	1000x500 mm	629,00

Plåthylla med rundad hyllgavel

B650818R	800x250 mm	450,00
B650918R	900x250 mm	450,00
B651018R	1000x250 mm	450,00
B630818R	800x300 mm	484,00
B630918R	900x300 mm	484,00
B631018R	1000x300 mm	484,00
B640818R	800x400 mm	552,00
B640918R	900x400 mm	552,00
B641018R	1000x400 mm	643,00
B655818R	800x500 mm	643,00
B655918R	900x500 mm	643,00
B655108R	1000x500 mm	643,00

20 % rabatt ska dras av på angivna priser.

**Pocket- /CD-hylla med gavel, lutande**

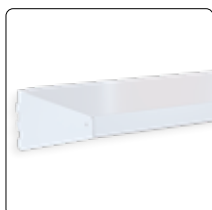
B7815	800x150 mm.....	580,00
B7915	900x150 mm.....	580,00

Pockethylla med gavel, lutande

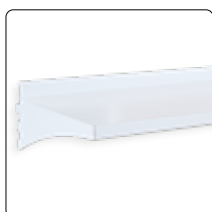
B7820	800x200 mm.....	596,00
B7920	900x200 mm.....	596,00

Plåthylla med integrerad konsol

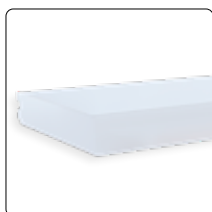
Tillverkas i 1,5mm plåt.

**Topphylla**

T5508	800x250 mm.....	505,00
T5509	900x250 mm.....	505,00
T5308	800x300 mm.....	533,00
T5309	900x300 mm.....	533,00
T5310	1000x300 mm.....	533,00
T5408	800x400 mm.....	588,00
T5409	900x400 mm.....	588,00
T5410	1000x400 mm.....	588,00

**Plåthylla Ving**

67208	800x250 mm.....	372,00
67209	900x250 mm.....	402,00
67210	1000x250 mm.....	407,00
67308	800x300 mm.....	409,00
67309	900x300 mm.....	441,00
67310	1000x300 mm.....	446,00
67408	800x400 mm.....	458,00
67409	900x400 mm.....	465,00
67410	1000x400 mm.....	492,00

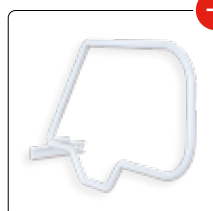
**Modern & Modern Mini**

123201	800x300 mm.....	431,00
123202	900x300 mm.....	461,00
123203	1000x300 mm.....	461,00
123206	600x150 mm.....	352,00
123207	600x150x120 mm.....	448,00

Tillbehör plåthylla**Klämstöd Plåthylla**

Tillverkas i vänster- eller högerutförande.

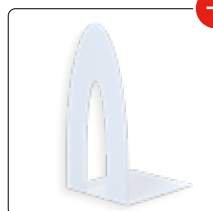
83020V	150 mm, för djup 300 mm.....	140,00
84020V	150 mm, för djup 400 mm.....	150,00
85020V	150 mm, för djup 500 mm.....	156,00
83020H	150 mm, för djup 300 mm.....	140,00
84020H	150 mm, för djup 400 mm.....	150,00
85020H	150 mm, för djup 500 mm.....	156,00

**Bygelstöd**

80150	H=150 mm, D=240 mm.....	110,00
-------	-------------------------	--------

**Radiestöd**

80151	H=135 mm, D=260 mm.....	106,00
80152	H=195 mm, D=290 mm.....	108,00

**Vinkelstöd**

80102	H= 200 mm.....	76,00
-------	----------------	-------

**Vinkelstöd rak**

TO1312	H= 200 mm.....	62,00
--------	----------------	-------

**Bokstöd Paper**

123004	H= 208 mm.....	121,00
--------	----------------	--------

20 % rabatt ska dras av på angivna priser.www.hyllteknik.se

Trähyllor

Hyllplan · Konsoler · Hyllgavlar · Komplettr trähylla · Tillbehör



Melamin – trähylla utan konsol

Melaminbelagda hyllplan med 2 mm ABS-kantlist med en kärna av 22 mm spån. Lägsta pris på avvikande/valfritt mått beräknas på 0,25 m²



Melamin: Vit*

Hylla vitmelamin

90306*	600x300 mm	134,00
90308*	800x300 mm	164,00
90309*	900x300 mm	174,00
90310*	1000x300 mm	190,00
90312*	1200x300 mm	230,00
90316*	1600x300 mm	300,00
90408*	800x400 mm	198,00
90409*	900x400 mm	222,00
90416*	1600x400 mm	404,00
1000-	Avvikande/m ²	1208,00

Hylla vitmelamin borrarad för flik

90308B*	800x300 mm	195,00
90309B*	900x300 mm	202,00
90408B*	800x400 mm	224,00
90409B*	900x400 mm	250,00



Melamin: Björk

Hylla björkmelamin

91306*	600x300 mm	169,00
91308*	800x300 mm	185,00
91309*	900x300 mm	211,00
91316*	1600x300 mm	339,00
91408*	800x400 mm	243,00
91409*	900x400 mm	262,00
91416*	1600x400 mm	436,00
1011-	Avvikande/m ²	1285,00

Hylla björkmelamin borrarad för flik

91306B	600x300 mm	198,00
91308B*	800x300 mm	213,00
91309B*	900x300 mm	240,00
91408B	800x400 mm	271,00
91409B	900x400 mm	288,00



Melamin: Vit ask

Hylla vitpigmenterad askmelamin

93283*	800x300 mm	200,00
93293*	900x300 mm	227,00
93284*	800x400 mm	262,00
93294*	900x400 mm	282,00

*Lagervara



Melamin: Bok

Hylla bokmelamin

92306*	600x300 mm	169,00
92308*	800x300 mm	185,00
92309*	900x300 mm	211,00
92316*	1600x300 mm	339,00
92408*	800x400 mm	243,00
92409*	900x400 mm	262,00
92416*	1600x400 mm	436,00
1033-	Avvikande/m ²	1285,00

Hylla bokmelamin borrarad för flik

92306B	600x300 mm	198,00
92308B*	800x300 mm	213,00
92309B*	900x300 mm	240,00
92408B	800x400 mm	271,00
92409B	900x400 mm	288,00



Melamin: Ek

Hylla ekmelamin

94306	600x300 mm	169,00
94308	800x300 mm	185,00
94309	900x300 mm	211,00
94316	1600x300 mm	339,00
94408	800x400 mm	243,00
94409	900x400 mm	262,00
94416	1600x400 mm	436,00
1044-	Avvikande/m ²	1285,00

Hylla ekmelamin borrarad

94306B	600x300 mm	198,00
94308B*	800x300 mm	213,00
94309B	900x300 mm	240,00
94408B	800x400 mm	271,00
94409B	900x400 mm	288,00

20 % rabatt ska dras av på angivna priser.

Fanér – trähylla utan konsol

Fanéradade hyllplan i björk, bok eller ek med massiv kantlist med en kärna av 19 mm spånlamell
Lägsta pris på avvikande/valfritt mått beräknas på 0,25 m²



Fanérad: Björk

Hylla björkfanér

71306*	600x300 mm.....	631,00
71308*	800x300 mm.....	842,00
71309*	900x300 mm.....	946,00
71310*	1000x300 mm.....	1053,00
71316*	1600x300 mm.....	1683,00
71408*	800x400 mm.....	1122,00
71409*	900x400 mm.....	1263,00
71410*	1000x400 mm.....	1403,00
2411-	Avvikande/m ²	mot offert

Hylla björkfanér borrarad för flik

71308B*	800x300 mm.....	861,00
71309B*	900x300 mm.....	967,00

Hylla bokfanér

2433-	Valfritt/m ²	mot offert
-------	-------------------------------	------------



Fanérad: Bok

Hylla ekfanér

2422-	Valfritt/m ²	mot offert
-------	-------------------------------	------------



Fanérad: Ek

Hylla furulimfog

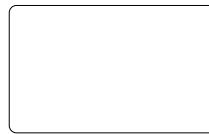
5000-	Valfritt/m ²	2728,00
-------	-------------------------------	---------



Furulimfog

HPL – trähylla utan konsol

Högtryckslaminat Formica Vit alt. Colors-serien med matchad 2 mm ABS-kantlist, finns tillgänglig med ett flertal olika kärnor. Plywood listas ej.
Lägsta pris på avvikande/valfritt mått beräknas på 0,25 m²



HPL: Vit

Högtryckslaminat F6463 Vit

1200-	19 mm Spånskiva/m ²	1621,00
-	22 mm Spånskiva/m ²	2144,00
2200-	19 mm Lamellträ/m ²	3002,00
3200-	18 mm Plywood/m ²	3274,00



HPL: Colors

Högtryckslaminat Formica Colors

1299-	19 mm Spånskiva/m ²	2564,00
-	22 mm Spånskiva/m ²	3181,00
2299-	19 mm Lamellträ/m ²	4115,00
3290-	18 mm Plywood/m ²	4490,00

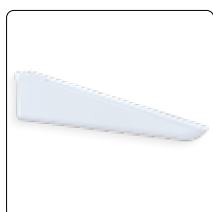
20 % rabatt ska dras av på angivna priser.

Trähyllor

Hyllplan · Konsoler · Hyllgavlar · Kompletta trähylla · Tillbehör

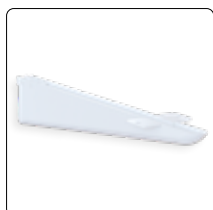
Konsol för trähylla

En kraftfull konsol för rak eller lutande trähylla.
Vid extrem belastning väljs en förstärkt konsol.
För ökad flexibilitet med mindre belastningskrav så finns den enkelpressade konsolen.



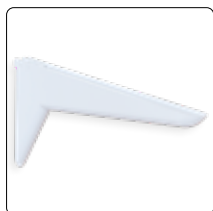
Konsol

20012	120 mm	52,00
20017	170 mm	53,00
20021	210 mm	37,00
20027	270 mm	40,00
20037	370 mm	47,00
20047	470 mm	55,00



Konsol skarv

25021	210 mm	82,00
25027	270 mm	87,00
25037	370 mm	91,00
25047	470 mm	100,00



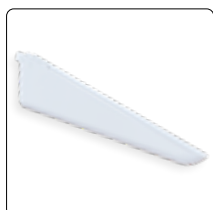
Konsol förstärkt

20127	270 mm	88,00
20137	370 mm	97,00
20147	470 mm	109,00
20157	570 mm	143,00
20167	670 mm	204,00



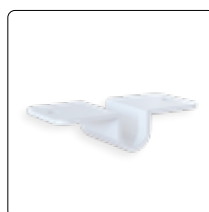
Konsol förstärkt skarv

25127	270 mm	133,00
25137	370 mm	144,00
25147	470 mm	155,00
25157	570 mm	189,00
25167	670 mm	249,00



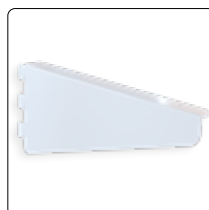
Konsol lutande

20521	210 mm	53,00
20527	270 mm	58,00
20537	370 mm	66,00
20547	470 mm	112,00



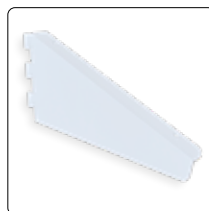
Skarvbeslag

80330	Skarvbeslag	22,00
-------	-------------	-------



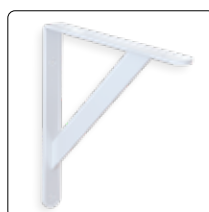
Enkelpressad konsol/par

35017	170 mm	106,00
35021	210 mm	111,00
35027	270 mm	116,00
35037	370 mm	130,00
35127	Rundad 270 mm	125,00



Enkelpressad konsol lutande/par

35517	170 mm	103,00
35521	210 mm	109,00
35527	270 mm	114,00
35537	370 mm	127,00
35627	Rundad 270 mm	123,00



Vinkelkonsol

74330	270 mm	206,00
74340	370 mm	221,00

Skruv för konsol

20017/SK	För 170 mm, 10 st	32,00
20021/SK	För 210 mm, 10 st	36,00
20027/SK	För 270-370 mm, 10 st	36,00
20147/SK	För 470-670 mm, 10 st	36,00
30000/SK	Skruv 4x16 mm	2,00

20 % rabatt ska dras av på angivna priser.



Klädkammersystem

52027	270 mm	129,00
52157	Förstärkt, 570 mm	234,00

Kroken sitter på mitten på 570 mm



Klädstång rund med ändstopp

80519	Vit 25 mm, 1900 mm	196,00
80519G	Galvad 25 mm, 1900 mm	196,00
80501	Ändstopp	13,00
80502	Skarvjärn	27,00



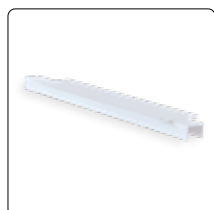
Klädstång oval med ändstopp

80419G	Galvad 35x20 mm, 1900 mm	323,00
80402	Ändstopp	15,00
80401	Skarvjärn	49,00



Konfektions- & garderobssystem

50133	Konfektionskonsol u. utdrag	410,00
51133	Konfektionskonsol m. utdrag	508,00



Hyllbärare för konfektionskonsol

50100	För konfektionskonsol	85,00
-------	-----------------------------	-------



Hyllgavel för trähylla

Kombinerad konsol och bokstöd inkl. skruv.
Den högre modellen går att kombinera med underliggande konsol.

Hyllgavel/par

30020	135x200 mm	119,00
30025	135x250 mm	95,00
30030	135x300 mm	102,00
30040	135x400 mm	156,00
30050	135x500 mm	168,00
32025	195x250 mm	100,00
32030	195x300 mm	113,00
32040	195x400 mm	170,00
32050	195x500 mm	186,00



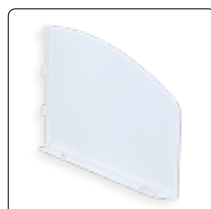
Rundad hyllgavel/par

30125	135x250 mm	100,00
30130	135x300 mm	112,00
30140	135x400 mm	164,00
30150	135x500 mm	183,00
32125	195x250 mm	112,00
32130	195x300 mm	127,00
32140	195x400 mm	184,00
32150	195x500 mm	198,00



Hyllgavel med flik/par

30030F	135x300 mm	118,00
30040F	135x400 mm	170,00
32030F	195x300 mm	130,00
32040F	195x400 mm	187,00



Rundad hyllgavel med flik/par

30130F	135x300 mm	128,00
30140F	135x400 mm	179,00
32130F	195x300 mm	142,00
32140F	195x400 mm	199,00



Mönstergavel Perfo/par

32030P	195x300 mm	227,00
--------	------------------	--------

20 % rabatt ska dras av på angivna priser.

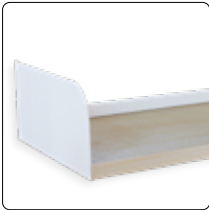
Trähyllor

Hyllplan · Konsoler · Hyllgavlar · **Komplett trähylla** · Tillbehör

 Lägga till praktiska tillbehör

Komplett trähylla

Förbortrat hyllplan inkl. hyllgavlar med flik och bakkantslist.



Trähylla med rak hyllgavel 135 mm

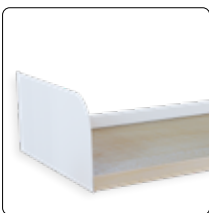
9030813	Vitmelin, 800x300 mm	444,00
9030913	Vitmelin, 900x300 mm	458,00
9040813	Vitmelin, 800x400 mm	525,00
9040913	Vitmelin, 900x400 mm	558,00

9130813	Björkmelin, 800x300 mm	461,00
9130913	Björkmelin, 900x300 mm	496,00
9140813	Björkmelin, 800x400 mm	572,00
9140913	Björkmelin, 900x400 mm	596,00

9230813	Bokmelamin, 800x300 mm	461,00
9230913	Bokmelamin, 900x300 mm	496,00
9240813	Bokmelamin, 800x400 mm	572,00
9240913	Bokmelamin, 900x400 mm	596,00

9430813	Ekmelamin, 800x300 mm	461,00
9430913	Ekmelamin, 900x300 mm	496,00
9440813	Ekmelamin, 800x400 mm	572,00
9440913	Ekmelamin, 900x400 mm	596,00

7130813	Björkfanér, 800x300 mm	1110,00
7130913	Björkfanér, 900x300 mm	1223,00



Trähylla med rak hyllgavel 195 mm

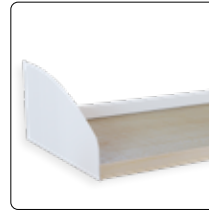
9030819	Vitmelin, 800x300 mm	456,00
9030919	Vitmelin, 900x300 mm	470,00
9040819	Vitmelin, 800x400 mm	541,00
9040919	Vitmelin, 900x400 mm	575,00

9130819	Björkmelin, 800x300 mm	474,00
9130919	Björkmelin, 900x300 mm	508,00
9140819	Björkmelin, 800x400 mm	588,00
9140919	Björkmelin, 900x400 mm	613,00

9230819	Bokmelamin, 800x300 mm	474,00
9230919	Bokmelamin, 900x300 mm	508,00
9240819	Bokmelamin, 800x400 mm	588,00
9240919	Bokmelamin, 900x400 mm	613,00

9430819	Ekmelamin, 800x300 mm	474,00
9430919	Ekmelamin, 900x300 mm	508,00
9440819	Ekmelamin, 800x400 mm	588,00
9440919	Ekmelamin, 900x400 mm	613,00

7130819	Björkfanér, 800x300 mm	1122,00
7130919	Björkfanér, 900x300 mm	1235,00



Trähylla med rundad hyllgavel 135 mm

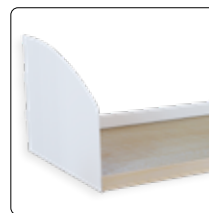
9030813R	Vitmelin, 800x300 mm	454,00
9030913R	Vitmelin, 900x300 mm	468,00
9040813R	Vitmelin, 800x400 mm	533,00
9040913R	Vitmelin, 900x400 mm	567,00

9130813R	Björkmelin, 800x300 mm	472,00
9130913R	Björkmelin, 900x300 mm	506,00
9140813R	Björkmelin, 800x400 mm	580,00
9140913R	Björkmelin, 900x400 mm	605,00

9230813R	Bokmelamin, 800x300 mm	472,00
9230913R	Bokmelamin, 900x300 mm	506,00
9240813R	Bokmelamin, 800x400 mm	580,00
9240913R	Bokmelamin, 900x400 mm	605,00

9430813R	Ekmelamin, 800x300 mm	472,00
9430913R	Ekmelamin, 900x300 mm	506,00
9440813R	Ekmelamin, 800x400 mm	580,00
9440913R	Ekmelamin, 900x400 mm	605,00

7130813R	Björkfanér, 800x300 mm	1120,00
7130913R	Björkfanér, 900x300 mm	1231,00



Trähylla med rundad hyllgavel 195 mm

9030819R	Vitmelin, 800x300 mm	468,00
9030919R	Vitmelin, 900x300 mm	482,00
9040819R	Vitmelin, 800x400 mm	554,00
9040919R	Vitmelin, 900x400 mm	587,00

9130819R	Björkmelin, 800x300 mm	486,00
9130919R	Björkmelin, 900x300 mm	520,00
9140819R	Björkmelin, 800x400 mm	601,00
9140919R	Björkmelin, 900x400 mm	625,00

9230819R	Bokmelamin, 800x300 mm	486,00
9230919R	Bokmelamin, 900x300 mm	520,00
9240819R	Bokmelamin, 800x400 mm	601,00
9240919R	Bokmelamin, 900x400 mm	625,00

9430819R	Ekmelamin, 800x300 mm	486,00
9430919R	Ekmelamin, 900x300 mm	520,00
9440819R	Ekmelamin, 800x400 mm	601,00
9440919R	Ekmelamin, 900x400 mm	625,00

7130819R	Björkfanér, 800x300 mm	1135,00
7130919R	Björkfanér, 900x300 mm	1247,00

20 % rabatt ska dras av på angivna priser.



Lutande trähylla med konsol 23°

9030823	Vitmelamin, 800x300 mm	419,00
9030923	Vitmelamin, 900x300 mm	429,00
9130823	Björkmelamin, 800x300 mm	440,00
9130923	Björkmelamin, 900x300 mm	466,00
9230823	Bokmelamin, 800x300 mm	440,00
9230923	Bokmelamin, 900x300 mm	466,00
9430823	Ekmelamin, 800x300 mm	440,00
9430923	Ekmelamin, 900x300 mm	466,00
7130823	Björkfanér, 800x300 mm	1098,00
7130923	Björkfanér, 900x300 mm	1202,00



Lutande trähylla med konsol 60°

9030860	Vitmelamin, 800x300 mm	506,00
9030960	Vitmelamin, 900x300 mm	516,00
9130860	Björkmelamin, 800x300 mm	528,00
9130960	Björkmelamin, 900x300 mm	553,00
9230860	Bokmelamin, 800x300 mm	528,00
9230960	Bokmelamin, 900x300 mm	553,00
9430860	Ekmelamin, 800x300 mm	528,00
9430960	Ekmelamin, 900x300 mm	553,00
7130860	Björkfanér, 800x300 mm	1185,00
7130960	Björkfanér, 900x300 mm	1289,00

Tillbehör Trähylla



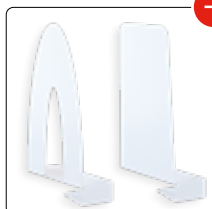
Bakkantslist inkl. skruv

72019	600 mm	114,00
72020	800 mm	131,00
72021	900 mm	138,00
72022	1000 mm	147,00



Tidskriftslist inkl. skruv

70055	550 mm	96,00
70075	750 mm	96,00
70085	850 mm	96,00
70095	950 mm	96,00



Klämstöd

80112H	H=200 mm, D=125 mm, höger	120,00
80112V	H=200 mm, D=125 mm, vänster	120,00

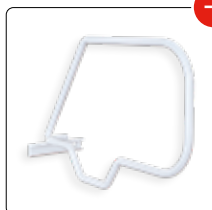
Klämstöd rak

80114H	H=200 mm, D=125 mm, höger	120,00
80114V	H=200 mm, D=125 mm, vänster	120,00



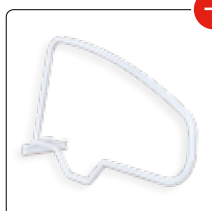
Trådbokstöd

80141	H=110 mm, D=270 mm	77,00
-------	--------------------	-------



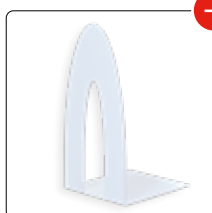
Bygelstöd för bakkantslist

80150	H=150 mm, D=240 mm	110,00
-------	--------------------	--------



Radiestöd för bakkantslist

80151	H=135 mm, D=260 mm	106,00
80152	H=195 mm, D=290 mm	108,00



Vinkelstöd

80102	H=200 mm, D=150 mm	76,00
-------	--------------------	-------



Vinkelstöd rak

T01312	H=200 mm, D=150 mm	62,00
--------	--------------------	-------

20 % rabatt ska dras av på angivna priser.

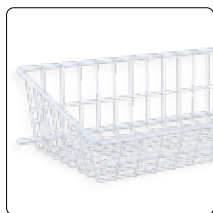
Övriga Hyllor

Komplett Hyllor · Specialkonsoler · Träskåp · Postfack

 Lägg till praktiska tillbehör

Övriga kompletta hyllor & specialkonsoler

Unika hyllor för specifika ändamål.



Trådkorg med beslag

86306	600x300 mm.....	448,00
86308	800x300 mm.....	495,00
86309	900x300 mm.....	522,00
86406	600x400 mm.....	458,00
86408	800x400 mm.....	504,00
86409	900x400 mm.....	533,00



Trådhylla på konsoler

88306	600x300 mm.....	440,00
88308	800x300 mm.....	451,00
88309	900x300 mm.....	458,00
88406	600x400 mm.....	472,00
88408	800x400 mm.....	483,00
88409	900x400 mm.....	489,00



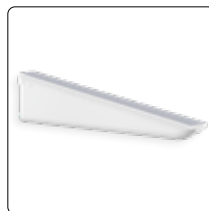
Spjutsystem

60700	Spjutstång, max 1000 mm.....	245,00
60900 G	Spjut, 200 mm, galvad.....	84,00



Tappkonsol

46027	270 mm.....	111,00
46037	370 mm.....	121,00
46047	470 mm.....	131,00
46137	Förstärkt, 370 mm.....	171,00
46147	Förstärkt, 470 mm.....	184,00
46157	Förstärkt, 570 mm.....	221,00



Konsol med tejpbeslag

20027T	270 mm.....	105,00
20037T	370 mm.....	111,00

20 % rabatt ska dras av på angivna priser.

Designsamarbeten

Wood · Chain · AK-747 Skärmvägg · Cover

 Lägg till praktiska tillbehör

Wood -design Christian Halleröd

Möbelserien Wood togs fram som ett kvitto på att det går att kombinera hög kvalitet med god design. Serien är kompatibel med samtliga våra stansade skenor och kan möbleras mot såväl vägg som i ett öppet landskap. För att sätta sin egen personliga prägel kan man komplettera med en mängd tillbehör i valfri kulör.



Trähylla Wood 126mm

124001	Björkfanér, 800x320 mm	1030,00
124002	Ekfanér, 800x320 mm.....	1030,00
125001	Björkmelamin, 800x320 mm	792,00
125002	Ekmelamin, 800x320 mm.....	792,00



Trähylla Wood 256mm

124010	Björkfanér, 800x320 mm	1353,00
124011	Ekfanér, 800x320 mm.....	1353,00
125010	Björkmelamin, 800x320 mm	1052,00
125011	Ekmelamin, 800x320 mm.....	1052,00



Skåp Wood

124020	Björkfanér, 800x320 mm	1745,00
124021	Ekfanér, 800x320 mm.....	1745,00
125020	Björkmelamin, 800x320 mm	1271,00
125021	Ekmelamin, 800x320 mm.....	1271,00

Träskåp Wood

B=800mm H=385mm D=320mm. Levereras monterade med mjukstängande gångjärn, och tryckbeslag vid beställning av luckor. Handtag behövs ej.



Träskåp Wood med träluckor

124030	Björkfanér.....	2438,00
124031	Ekfanér.....	2438,00
125030	Björkmelamin.....	1808,00
125031	Ekmelamin.....	1808,00



Träskåp Wood med glasluckor

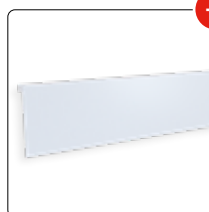
124040	Björkfanér.....	3285,00
124041	Ekfanér.....	3285,00
125040	Björkmelamin.....	2810,00
125041	Ekmelamin.....	2810,00



Ryggpanel Wood

För montage på hängskenor. Beslag ingår.

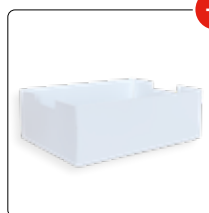
124050	Björkfanér, 800x580 mm	641,00
124051	Ekfanér, 800x580 mm.....	641,00
125050	Björkmelamin, 800x580 mm	419,00
125051	Ekmelamin, 800x580 mm.....	419,00



Dekorationsplåt Wood

Dekorationsplåt för Wood hylla och skåp, kan fås i valfri färg.

124090	För hylla Wood, 126.....	115,00
124091	För hylla Wood, 256.....	167,00
124095	För skåp Wood	178,00



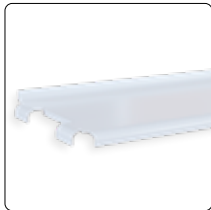
Plåtlåda

123251	A5, 147x211x50 mm	206,00
123252	A5, 147x211x100 mm	232,00
123253	A4, 300x215x50 mm	254,00
123254	A4, 300x215x100 mm	272,00
123255	A3, 400x300x50 mm	319,00
123256	A3, 400x300x100 mm	337,00

20 % rabatt ska dras av på angivna priser.

Chain -design Visual Motor

Chain förenar såväl design och styrka som materialval med funktion. Konsolen tillverkas i massivt trä och är noga utprövat, så att produkten blir stark och i enlighet med Hyllteknik's kravbild.



Plåthylla Chain

123360 800x300 mm.....480,00

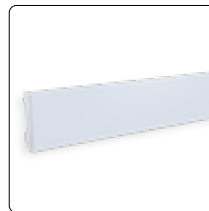


Konsol Chain

123350 Björk.....123,00
123351 Ek.....123,00

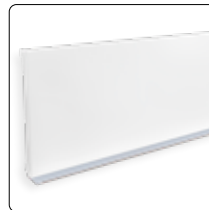
Cover -design Mikael Jepson

Mikael Jepson har gjort sig känd som gitarrist i popgruppen The Ark. Mikael ville på ett snyggt och funktionellt sätt täcka systemets hållbild. Resultatet blev en dekorpanel tillverkad i plåt. Genom att kombinera dessa i olika färger kan man bygga sin egen vägg och bilda ett eget uttryck.



Dekorpanel Cover

123300 800x90 mm.....149,00



Whiteboard Cover

123301 800x290 mm.....403,00



Komplett hylla Cover

123310 Vitmelamin 800x300 mm356,00
123311 Björkmelamin 800x300 mm385,00
123312 Ekmelamin 800x300 mm.....385,00



Komplett Lutande hylla Cover

123320 Vitmelamin 800x300 mm441,00
123321 Björkmelamin 800x300 mm469,00
123322 Ekmelamin 800x300 mm.....469,00

20 % rabatt ska dras av på angivna priser.

Rostfritt

Lagerfack

+ Lägg till praktiska tillbehör

Lagerfack hög

Höjd 2000 mm. Levereras med 6 hyllplan.
Flexibelt inredningssystem av rejäl stålkonstruktion för extra hög belastning.



L 1000 RF Lagerfack A Start Rostfri

L 1308 RF	800x300 mm	7110,00
L 1309 RF	900x300 mm	7110,00
L 1310 RF	1000x300 mm	7110,00
L 1408 RF	800x400 mm	7794,00
L 1409 RF	900x400 mm	7794,00
L 1410 RF	1000x400 mm	7794,00
L 1508 RF	800x500 mm	8940,00
L 1509 RF	900x500 mm	8940,00
L 1510 RF	1000x500 mm	8940,00
L 1608 RF	800x600 mm	8940,00
L 1609 RF	900x600 mm	8940,00
L 1610 RF	1000x600 mm	8940,00



L 2000 RF Lagerfack B Påbyggnad Rostfri

L 2308 RF	800x300 mm	5828,00
L 2309 RF	900x300 mm	5828,00
L 2310 RF	1000x300 mm	5828,00
L 2408 RF	800x400 mm	6516,00
L 2409 RF	900x400 mm	6516,00
L 2410 RF	1000x400 mm	6516,00
L 2508 RF	800x500 mm	7657,00
L 2509 RF	900x500 mm	7657,00
L 2510 RF	1000x500 mm	7657,00
L 2608 RF	800x600 mm	7657,00
L 2609 RF	900x600 mm	7657,00
L 2610 RF	1000x600 mm	7657,00



L 3000 RF Lagerfack A1 Start Rygg Rostfri

L 3308 RF	800x300 mm	6664,00
L 3309 RF	900x300 mm	6664,00
L 3310 RF	1000x300 mm	6664,00
L 3408 RF	800x400 mm	7349,00
L 3409 RF	900x400 mm	7349,00
L 3410 RF	1000x400 mm	7349,00
L 3508 RF	800x500 mm	8495,00
L 3509 RF	900x500 mm	8495,00
L 3510 RF	1000x500 mm	8495,00
L 3608 RF	800x600 mm	8495,00
L 3609 RF	900x600 mm	8495,00
L 3610 RF	1000x600 mm	8495,00



L 4000 RF Lagerfack B1 Påbyggnad Rygg Rostfri

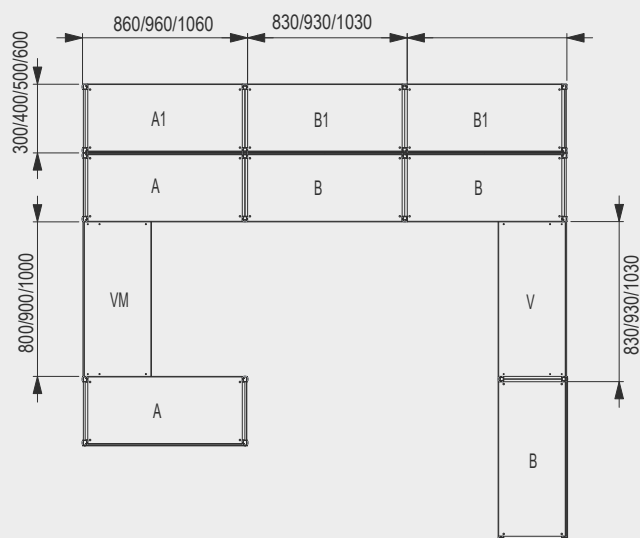
L 4308 RF	800x300 mm	5383,00
L 4309 RF	900x300 mm	5383,00
L 4310 RF	1000x300 mm	5383,00
L 4408 RF	800x400 mm	6072,00
L 4409 RF	900x400 mm	6072,00
L 4410 RF	1000x400 mm	6072,00
L 4508 RF	800x500 mm	7214,00
L 4509 RF	900x500 mm	7214,00
L 4510 RF	1000x500 mm	7214,00
L 4608 RF	800x600 mm	7214,00
L 4609 RF	900x600 mm	7214,00
L 4610 RF	1000x600 mm	7214,00



V 5000 RF Lagerfack Vinkel & Vinkel Mitt RF

V 5308 RF	800x300 mm	5382,00
V 5309 RF	900x300 mm	5382,00
V 5310 RF	1000x300 mm	5382,00
V 5408 RF	800x400 mm	6072,00
V 5409 RF	900x400 mm	6072,00
V 5410 RF	1000x400 mm	6072,00

VM 5308 RF	800x300 mm	4104,00
VM 5309 RF	900x300 mm	4104,00
VM 5310 RF	1000x300 mm	4104,00
VM 5408 RF	800x400 mm	4816,00
VM 5409 RF	900x400 mm	4816,00
VM 5410 RF	1000x400 mm	4816,00



20 % rabatt ska dras av på angivna priser.

Lagerfack låg

Höjd 900 mm. Levereras med 3 hyllplan.



L 1000L RF Lagerfack A låg rostfri

L 1308L RF 800x300 mm	4478,00
L 1309L RF 900x300 mm	4478,00
L 1310L RF 1000x300 mm	4478,00
L 1408L RF 800x400 mm	4820,00
L 1409L RF 900x400 mm	4820,00
L 1410L RF 1000x400 mm	4820,00
L 1508L RF 800x500 mm	5391,00
L 1509L RF 900x500 mm	5391,00
L 1510L RF 1000x500 mm	5391,00
L 1608L RF 800x600 mm	5391,00
L 1609L RF 900x600 mm	5391,00
L 1610L RF 1000x600 mm	5391,00



L 2000L RF Lagerfack B låg rostfri

L 2308L RF 800x300 mm	3487,00
L 2309L RF 900x300 mm	3487,00
L 2310L RF 1000x300 mm	3487,00
L 2408L RF 800x400 mm	3829,00
L 2409L RF 900x400 mm	3829,00
L 2410L RF 1000x400 mm	3829,00
L 2508L RF 800x500 mm	4400,00
L 2509L RF 900x500 mm	4400,00
L 2510L RF 1000x500 mm	4400,00
L 2608L RF 800x600 mm	4400,00
L 2609L RF 900x600 mm	4400,00
L 2610L RF 1000x600 mm	4400,00



L 3000L RF Lagerfack A1 låg rostfri

L 3308L RF 800x300 mm	4034,00
L 3309L RF 900x300 mm	4034,00
L 3310L RF 1000x300 mm	4034,00
L 3408L RF 800x400 mm	4376,00
L 3409L RF 900x400 mm	4376,00
L 3410L RF 1000x400 mm	4376,00
L 3508L RF 800x500 mm	4946,00
L 3509L RF 900x500 mm	4946,00
L 3510L RF 1000x500 mm	4946,00
L 3608L RF 800x600 mm	4946,00
L 3609L RF 900x600 mm	4946,00
L 3610L RF 1000x600 mm	4946,00



4000L RF Lagerfack låg B1 rostfri

L 4308L RF 800x300 mm	3042,00
L 4309L RF 900x300 mm	3042,00
L 4310L RF 1000x300 mm	3042,00
L 4408L RF 800x400 mm	3384,00
L 4409L RF 900x400 mm	3384,00
L 4410L RF 1000x400 mm	3384,00
L 4508L RF 800x500 mm	3957,00
L 4509L RF 900x500 mm	3957,00
L 4510L RF 1000x500 mm	3957,00
L 4608L RF 800x600 mm	3957,00
L 4609L RF 900x600 mm	3957,00
L 4610L RF 1000x600 mm	3957,00



V 5000L RF Lagerfack låg Vinkel & Vinkel Mitt RF

V 5308L RF 800x300 mm	3042,00
V 5309L RF 900x300 mm	3042,00
V 5310L RF 1000x300 mm	3042,00
V 5408L RF 800x400 mm	3384,00
V 5409L RF 900x400 mm	3384,00
V 5410L RF 1000x400 mm	3384,00
VM 5308L RF 800x300 mm	2050,00
VM 5309L RF 900x300 mm	2050,00
VM 5310L RF 1000x300 mm	2050,00
VM 5408L RF 800x400 mm	2395,00
VM 5409L RF 900x400 mm	2395,00
VM 5410L RF 1000x400 mm	2395,00



Vinhylla för lagerfack rostfri

VH 5308 RF 800x320 mm	1254,00
VH 5309 RF 900x320 mm	1390,00
VH 5310 RF 1000x320 mm	1524,00
VH 5408 RF 800x420 mm	1352,00
VH 5409 RF 900x420 mm	1510,00
VH 5410 RF 1000x420 mm	1664,00

20 % rabatt ska dras av på angivna priser.

Rostfritt

Hyllor · Övriga kompletta hyllor

Plåthylla

Tillverkad i 1,25mm plåt. Monteras med fjäderlist eller tejpbeslag på konsol.



Plåthylla rostfri för tejpbeslag

62508 RF	805x250 mm	591,00
62509 RF	905x250 mm	591,00
62510 RF	1005x250 mm	591,00
63008 RF	805x300 mm	654,00
63009 RF	905x300 mm	654,00
63010 RF	1005x300 mm	654,00
64008 RF	805x400 mm	747,00
64009 RF	905x400 mm	747,00
64010 RF	1005x400 mm	747,00
65008 RF	805x500 mm	900,00
65009 RF	905x500 mm	900,00
65010 RF	1005x500 mm	900,00
66008 RF	805x600 mm	900,00
66009 RF	905x600 mm	900,00
66010 RF	1005x600 mm	900,00

24000 RFT Konsol rostfri med tejpbeslag

24017 RFT	170 mm	213,00
24021 RFT	210 mm	220,00
24027 RFT	270 mm	225,00
24037 RFT	370 mm	242,00
24047 RFT	470 mm	255,00
24057 RFT	570 mm	279,00

Plåthylla rostfri med fjäderlist

62508 FRF	805x250 mm	591,00
62509 FRF	905x250 mm	591,00
62510 FRF	1005x250 mm	591,00
63008 FRF	805x300 mm	654,00
63009 FRF	905x300 mm	654,00
63010 FRF	1005x300 mm	654,00
64008 FRF	805x400 mm	747,00
64009 FRF	905x400 mm	747,00
64010 FRF	1005x400 mm	747,00
65008 FRF	805x500 mm	900,00
65009 FRF	905x500 mm	900,00
65010 FRF	1005x500 mm	900,00
66008 FRF	805x600 mm	900,00
66009 FRF	905x600 mm	900,00
66010 FRF	1005x600 mm	900,00



40000 RF Konsol rostfri för fjäderlist

40025 RF	250 mm	166,00
40030 RF	300 mm	168,00
40040 RF	400 mm	188,00
40050 RF	500 mm	207,00
40060 RF	600 mm	225,00

Komplett plåthylla

Plåthylla inkl. hyllgavlar.



Plåthylla med rak hyllgavel rostfri

B625818 RF	800x250 mm	760,00
B625918 RF	900x250 mm	760,00
B630818 RF	800x300 mm	847,00
B630918 RF	900x300 mm	847,00
B640818 RF	800x400 mm	1032,00
B640918 RF	900x400 mm	1032,00
B650818 RF	800x500 mm	1275,00
B650918 RF	900x500 mm	1275,00



Plåthylla med rundad hyllgavel rostfri

B625818R RF	800x250 mm	788,00
B625918R RF	900x250 mm	788,00
B630818R RF	800x300 mm	877,00
B630918R RF	900x300 mm	877,00
B640818R RF	800x400 mm	1058,00
B640918R RF	900x400 mm	1058,00
B650818R RF	800x500 mm	1303,00
B650918R RF	900x500 mm	1303,00

Plåthylla med integrerad konsol

Tillverkas i 1,5mm plåt.



Plåthylla Ving rostfri

67208 RF	800x250 mm	597,00
67209 RF	900x250 mm	657,00
67210 RF	1000x250 mm	657,00
67308 RF	800x300 mm	673,00
67309 RF	900x300 mm	731,00
67310 RF	1000x300 mm	731,00
67408 RF	800x400 mm	757,00
67409 RF	900x400 mm	831,00
67410 RF	1000x400 mm	831,00

20 % rabatt ska dras av på angivna priser.



Trähylla

För trähyllor som kan användas till rostfria konsoler, se sidan 16.

Konsol för trähylla

En kraftfull konsol för rak trähylla. För ökad flexibilitet med mindre belastningskrav så finns den enkelpressade konsolen.



Konsol rostfri

24012 RFH 120 mm	153,00
24017 RFH 170 mm	156,00
24021 RFH 210 mm	160,00
24027 RFH 270 mm	166,00
24037 RFH 370 mm	185,00
24047 RFH 470 mm	198,00
24057 RFH 570 mm	223,00



Enkelpressad konsol/par rostfri

35017 RF 170 mm	164,00
35021 RF 210 mm	183,00
35027 RF 270 mm	196,00
35037 RF 370 mm	233,00
35127 RF Rundad 270 mm	218,00

Hyllgavel för trähylla rostfri



Hyllgavel/par för trähylla rostfri

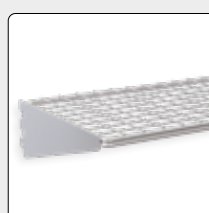
30030 RF 135x300 mm.....	348,00
30040 RF 135x400 mm.....	411,00

Övriga kompletta hyllor



Trådkorg rostfri

86306 RF 600x300 mm.....	1529,00
86308 RF 800x300 mm.....	1529,00
86309 RF 900x300 mm.....	1529,00
86406 RF 600x400 mm.....	1566,00
86408 RF 800x400 mm.....	1566,00
86409 RF 900x400 mm.....	1566,00



Trådhylla rostfri

88306 RF 600x300 mm.....	1463,00
88308 RF 800x300 mm.....	1463,00
88309 RF 900x300 mm.....	1463,00
88406 RF 600x400 mm.....	1796,00
88408 RF 800x400 mm.....	1796,00
88409 RF 900x400 mm.....	1796,00

20 % rabatt ska dras av på angivna priser.

Littbus



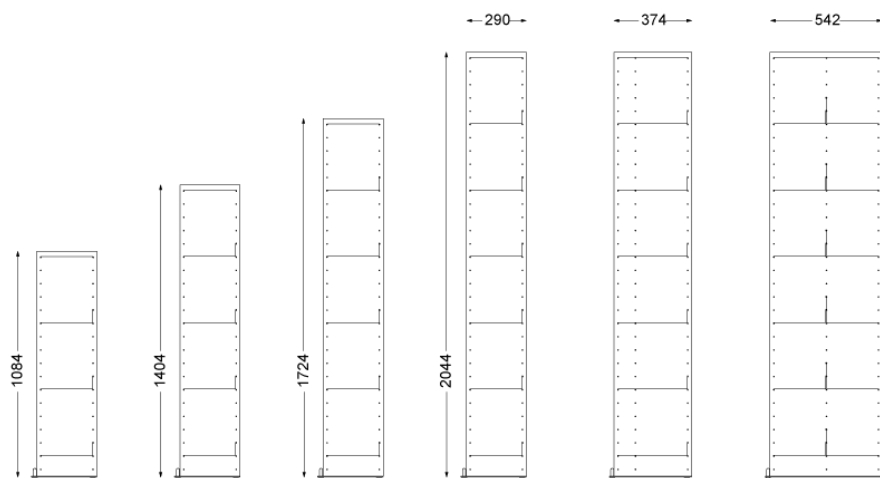
HYLLTEKNIK | II |

20 % rabatt ska dras av på angivna priser.

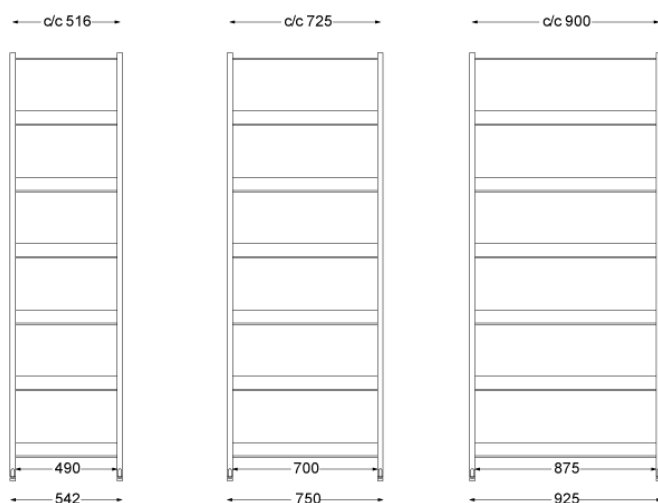
Alla mått är i mm.

Höjdmått är gavelns höjd exklusive justerfotens minimihöjd 25mm.

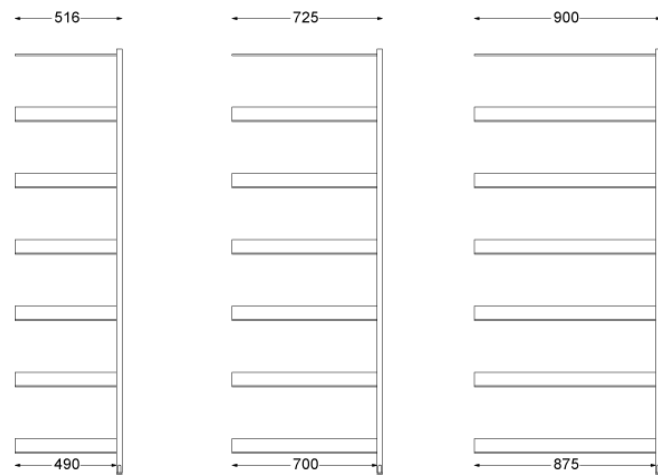
Gavelns tjocklek är 25 mm.



Startsektion

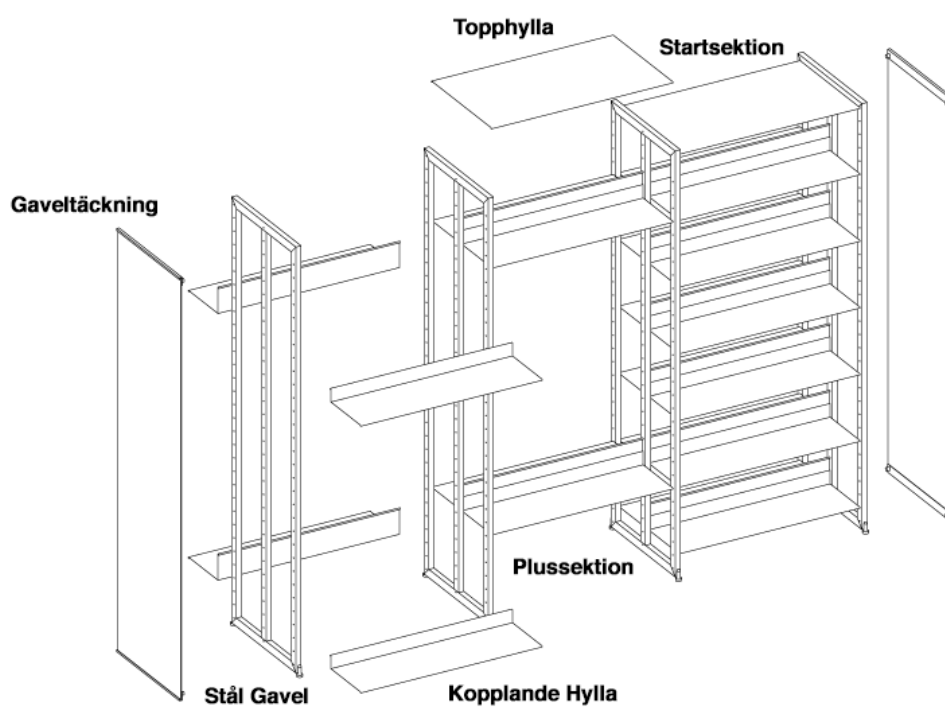


Plussektion



20 % rabatt ska dras av på angivna priser.

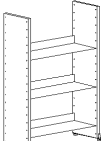
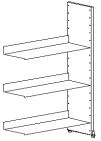
Struktur

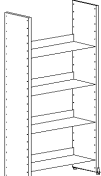
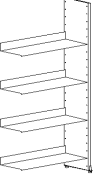


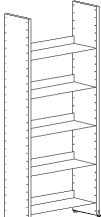
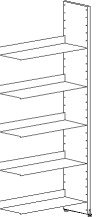
20 % rabatt ska dras av på angivna priser.

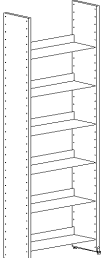
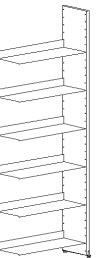
LITTBUS TRÄ/WOOD 290

Gavlar av björk, inkl. hyllplan/End panels of solid birch, incl. Shelves

290/1084 STARTSEKTION				PLUSSEKTION											
Bredd/width	Art.nr/Art.no	Pris SEK		Bredd/width	Art.nr/Art.no	Pris SEK									
								BJÖRK/BIRCH							
								C/C 516	LS 2910020	3610		C/C 516	LP 2910020	2276	
								C/C 725	LS 2910120	3716		C/C 725	LP 2910120	2382	
								C/C 900	LS 2910220	3822		C/C 900	LP 2910220	2487	

290/1404															
								BJÖRK/BIRCH							
								C/C 516	LS 2920020	4406		C/C 516	LP 2920020	2831	
								C/C 725	LS 2920120	4547		C/C 725	LP 2920120	2972	
								C/C 900	LS 2920220	4688		C/C 900	LP 2920220	3113	

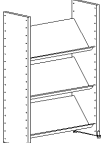
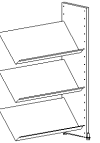
290/1724															
								BJÖRK/BIRCH							
								C/C 516	LS 2930020	5161		C/C 516	LP 2930020	3365	
								C/C 725	LS 2930120	5337		C/C 725	LP 2930120	3541	
								C/C 900	LS 2930220	5513		C/C 900	LP 2930220	3717	

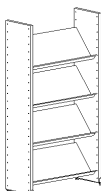

290/2044															
								BJÖRK/BIRCH							
								C/C 516	LS 2940020	5816		C/C 516	LP 2940020	3849	
								C/C 725	LS 2940120	6027		C/C 725	LP 2940120	4061	
								C/C 900	LS 2940220	6239		C/C 900	LP 2940220	4272	

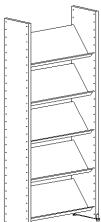

20 % rabatt ska dras av på angivna priser.

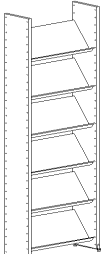
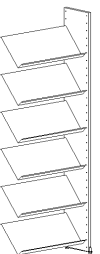
TIDSKRIFTSHYLLA/MAGAZINE SHELVES 290

Inkl. gavlar av björk/Incl. End panels of solid birch

290/1084 STARTSEKTION				PLUSSEKTION								
Bredd/width	Art.nr/Art.no	Pris SEK		Bredd/width	Art.nr/Art.no	Pris SEK						
							BJÖRK/BIRCH					
							C/C 725	LS 2910122	3884	C/C 725	LP 2910122	2546
							C/C 900	LS 2910222	3946	C/C 900	LP 2910222	2610

290/1404												
Bredd/width	Art.nr/Art.no	Pris SEK		Bredd/width	Art.nr/Art.no	Pris SEK						
							BJÖRK/BIRCH					
							C/C 725	LS 2920122	4768	C/C 725	LP 2920122	3192
							C/C 900	LS 2920222	4851	C/C 900	LP 2920222	3276

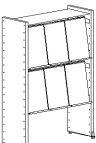

290/1724												
Bredd/width	Art.nr/Art.no	Pris SEK		Bredd/width	Art.nr/Art.no	Pris SEK						
							BJÖRK/BIRCH					
							C/C 725	LS 2930122	5616	C/C 725	LP 2930122	3817
							C/C 900	LS 2930222	5719	C/C 900	LP 2930222	3923

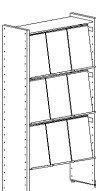

290/2044												
Bredd/width	Art.nr/Art.no	Pris SEK		Bredd/width	Art.nr/Art.no	Pris SEK						
							BJÖRK/BIRCH					
							C/C 725	LS 2940122	6360	C/C 725	LP 2940122	4393
							C/C 900	LS 2940222	6487	C/C 900	LP 2940222	4519

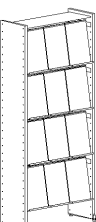

20 % rabatt ska dras av på angivna priser.

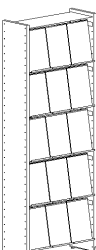

3-DELAT EXPOMAGASIN/3-PART EXPO-MAGAZINE 290

Inkl. gavlar av björk, hyllplan och topphylla/Incl. End panels of solid birch, shelves and topshelf

290/1084 STARTSEKTION				PLUSSEKTION								
Bredd/width	Art.nr/Art.no	Pris SEK		Bredd/width	Art.nr/Art.no	Pris SEK						
							BJÖRK/BIRCH					
							C/C 725	LS 2910125	7851	C/C 725	LP 2910125	6513
							C/C 900	LS 2910225	8438	C/C 900	LP 2910225	7105

290/1404												
Bredd/width	Art.nr/Art.no	Pris SEK		Bredd/width	Art.nr/Art.no	Pris SEK						
							BJÖRK/BIRCH					
							C/C 725	LS 2920125	10368	C/C 725	LP 2920125	8790
							C/C 900	LS 2920225	11194	C/C 900	LP 2920225	9617

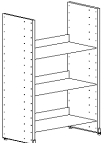
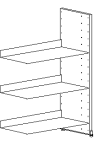
290/1724												
Bredd/width	Art.nr/Art.no	Pris SEK		Bredd/width	Art.nr/Art.no	Pris SEK						
							BJÖRK/BIRCH					
							C/C 725	LS 2930125	12847	C/C 725	LP 2930125	11047
							C/C 900	LS 2930225	13910	C/C 900	LP 2930225	12114

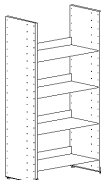
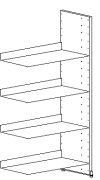
290/2044												
Bredd/width	Art.nr/Art.no	Pris SEK		Bredd/width	Art.nr/Art.no	Pris SEK						
							BJÖRK/BIRCH					
							C/C 725	LS 2940125	15225	C/C 725	LP 2940125	13256
							C/C 900	LS 2940225	16526	C/C 900	LP 2940225	14558

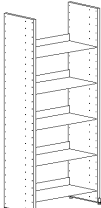
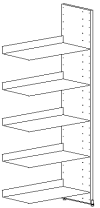
20 % rabatt ska dras av på angivna priser.

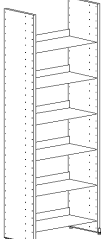
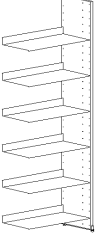
LITTBUS TRÄ/WOOD 374

Gavlar av björk, inkl. hyllplan/End panels of solid birch, incl. shelves

374/1084 STARTSEKTION				PLUSSEKTION											
Bredd/width	Art.nr/Art.no	Pris SEK		Bredd/width	Art.nr/Art.no	Pris SEK									
								BJÖRK/BIRCH							
								C/C 516	LS 3710020	4140		C/C 516	LP 3710020	2585	
								C/C 725	LS 3710120	4294		C/C 725	LP 3710120	2740	
								C/C 900	LS 3710220	4404		C/C 900	LP 3710220	2850	

374/1404															
								BJÖRK/BIRCH							
								C/C 516	LS 3720020	4663		C/C 516	LP 3720020	3018	
								C/C 725	LS 3720120	5343		C/C 725	LP 3720120	3460	
								C/C 900	LS 3720220	5491		C/C 900	LP 3720220	3608	

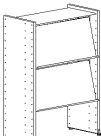
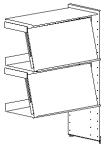
374/1724															
								BJÖRK/BIRCH							
								C/C 516	LS 3730020	6127		C/C 516	LP 3730020	3922	
								C/C 725	LS 3730120	6384		C/C 725	LP 3730120	4178	
								C/C 900	LS 3730220	6568		C/C 900	LP 3730220	4363	

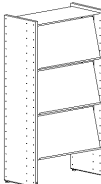
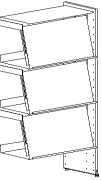
374/2044															
								BJÖRK/BIRCH							
								C/C 516	LS 3740020	6921		C/C 516	LP 3740020	4490	
								C/C 725	LS 3740120	7229		C/C 725	LP 3740120	4798	
								C/C 900	LS 3740220	7449		C/C 900	LP 3740220	5018	

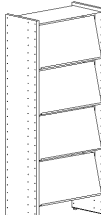
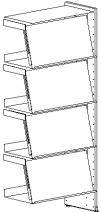
20 % rabatt ska dras av på angivna priser.

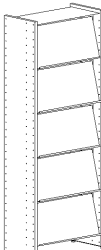
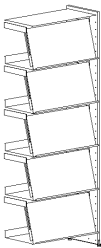
EXPOMAGASIN/EXPO-MAGAZINE 374

Inkl. gavlar av björk, hyllplan och topphylla/Incl. End panels of solid birch, shelves and topshelf

374/1084 STARTSEKTION				PLUSSEKTION		
Bredd/width	Art.nr/Art.no	Pris SEK		Bredd/width	Art.nr/Art.no	Pris SEK
						
BJÖRK/BIRCH				BJÖRK/BIRCH		
C/C 725	LS 3710123	6380		C/C 725	LP 3710123	4826
C/C 900	LS 3710223	6558		C/C 900	LP 3710223	5003

374/1404						
Bredd/width	Art.nr/Art.no	Pris SEK		Bredd/width	Art.nr/Art.no	Pris SEK
						
BJÖRK/BIRCH				BJÖRK/BIRCH		
C/C 725	LS 3720123	8298		C/C 725	LP 3720123	6415
C/C 900	LS 3720223	8526		C/C 900	LP 3720223	6645

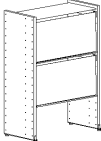
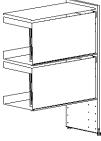
374/1724						
Bredd/width	Art.nr/Art.no	Pris SEK		Bredd/width	Art.nr/Art.no	Pris SEK
						
BJÖRK/BIRCH				BJÖRK/BIRCH		
C/C 725	LS 3730123	9806		C/C 725	LP 3730123	7601
C/C 900	LS 3730223	10188		C/C 900	LP 3730223	7838

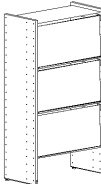

374/2044						
Bredd/width	Art.nr/Art.no	Pris SEK		Bredd/width	Art.nr/Art.no	Pris SEK
						
BJÖRK/BIRCH				BJÖRK/BIRCH		
C/C 725	LS 3740123	11519		C/C 725	LP 3740123	9089
C/C 900	LS 3740223	11809		C/C 900	LP 3740223	9379



20 % rabatt ska dras av på angivna priser.


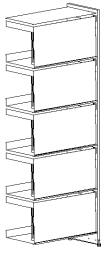
MAGASIN/MAGAZINE 374

Inkl. gavlar av björk, hyllplan och topphylla/Incl. End panels of solid birch, shelves and topshelf

374/1084 STARTSEKTION				PLUSSEKTION								
Bredd/width	Art.nr/Art.no	Pris SEK		Bredd/width	Art.nr/Art.no	Pris SEK						
							BJÖRK/BIRCH					
							C/C 725	LS 3710124	6380	C/C 725	LP 3710124	4826
							C/C 900	LS 3710224	6558	C/C 900	LP 3710224	5003

374/1404												
							BJÖRK/BIRCH					
							C/C 725	LS 3720124	8298	C/C 725	LP 3720124	6415
							C/C 900	LS 3720224	8526	C/C 900	LP 3720224	6645

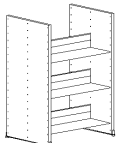
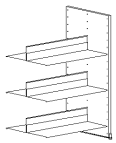
374/1724												
							BJÖRK/BIRCH					
							C/C 725	LS 3730124	9806	C/C 725	LP 3730124	7601
							C/C 900	LS 3730224	10188	C/C 900	LP 3730224	7838

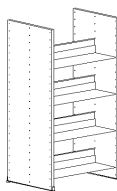
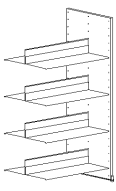
374/2044												
							BJÖRK/BIRCH					
							C/C 725	LS 3740124	11519	C/C 725	LP 3740124	9089
							C/C 900	LS 3740224	11809	C/C 900	LP 3740224	9379

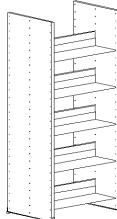
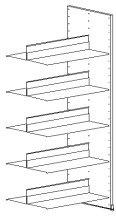
20 % rabatt ska dras av på angivna priser.

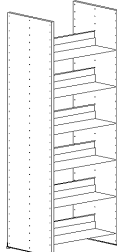
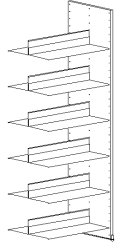
LITTBUS TRÄ/WOOD 542

Gavlar av björk, inkl. hyllplan/End panels of solid birch, incl. shelves

542/1084 STARTSEKTION				PLUSSEKTION							
Bredd/width	Art.nr/Art.no	Pris SEK		Bredd/width	Art.nr/Art.no	Pris SEK					
							BJÖRK/BIRCH				
							C/C 516	LS 5410020			3994
							C/C 725	LS 5410120			4220
							C/C 900	LS 5410220			4431

542/1404											
							BJÖRK/BIRCH				
							C/C 516	LS 5420020			5069
							C/C 725	LS 5420120			5370
							C/C 900	LS 5420220			5652

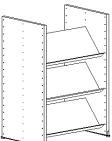
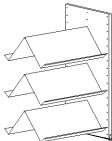
542/1724											
							BJÖRK/BIRCH				
							C/C 516	LS 5430020			6246
							C/C 725	LS 5430120			6622
							C/C 900	LS 5430220			6974

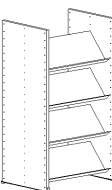
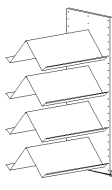
542/2044											
							BJÖRK/BIRCH				
							C/C 516	LS 5440020			7183
							C/C 725	LS 5440120			7635
							C/C 900	LS 5440220			8059

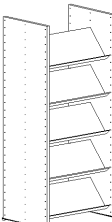
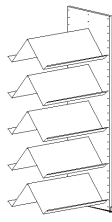
20 % rabatt ska dras av på angivna priser.

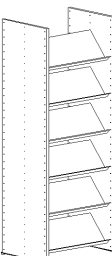
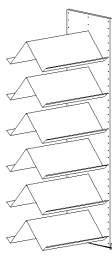
TIDSKRIFTSHYLLA/MAGAZINE SHELVES 542

Inkl. gavlar av björk/Incl. End panels of solid birch

542/1084 STARTSEKTION				PLUSSEKTION								
Bredd/width	Art.nr/Art.no	Pris SEK		Bredd/width	Art.nr/Art.no	Pris SEK						
							BJÖRK/BIRCH					
							C/C 725	LS 5410122	7343	C/C 725	LP 5410122	5282
							C/C 900	LS 5410222	7548	C/C 900	LP 5410222	5492

542/1404												
Bredd/width	Art.nr/Art.no	Pris SEK		Bredd/width	Art.nr/Art.no	Pris SEK						
							BJÖRK/BIRCH					
							C/C 725	LS 5420122	9011	C/C 725	LP 5420122	6522
							C/C 900	LS 5420222	9262	C/C 900	LP 5420222	6773

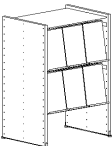
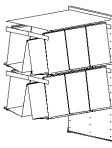
542/1724												
Bredd/width	Art.nr/Art.no	Pris SEK		Bredd/width	Art.nr/Art.no	Pris SEK						
							BJÖRK/BIRCH					
							C/C 725	LS 5430122	10883	C/C 725	LP 5430122	7862
							C/C 900	LS 5430222	11176	C/C 900	LP 5430222	8152

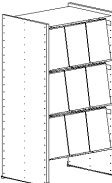
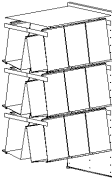
542/2044												
Bredd/width	Art.nr/Art.no	Pris SEK		Bredd/width	Art.nr/Art.no	Pris SEK						
							BJÖRK/BIRCH					
							C/C 725	LS 5440122	12280	C/C 725	LP 5440122	8964
							C/C 900	LS 5440222	12609	C/C 900	LP 5440222	9296

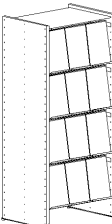

20 % rabatt ska dras av på angivna priser.

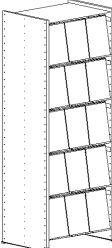
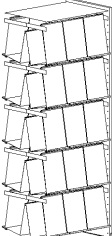
3-DELAT EXPOMAGASIN/3-PART EXPO-MAGAZINE 542

Inkl. gavlar av björk, hyllplan och topphylla/Incl. End panels of solid birch, shelves and topshelf

542/1084 STARTSEKTION				PLUSSEKTION								
Bredd/width	Art.nr/Art.no	Pris SEK		Bredd/width	Art.nr/Art.no	Pris SEK						
							BJÖRK/BIRCH					
							C/C 725	LS 5410125	12680	C/C 725	LP 5410125	10621
							C/C 900	LS 5410225	13751	C/C 900	LP 5410225	11693

542/1404												
Bredd/width	Art.nr/Art.no	Pris SEK		Bredd/width	Art.nr/Art.no	Pris SEK						
							BJÖRK/BIRCH					
							C/C 725	LS 5420125	17208	C/C 725	LP 5420125	14718
							C/C 900	LS 5420225	18749	C/C 900	LP 5420225	16261

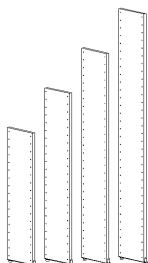
542/1724												
Bredd/width	Art.nr/Art.no	Pris SEK		Bredd/width	Art.nr/Art.no	Pris SEK						
							BJÖRK/BIRCH					
							C/C 725	LS 5430125	21936	C/C 725	LP 5430125	18916
							C/C 900	LS 5430225	23951	C/C 900	LP 5430225	20928

542/2044												
Bredd/width	Art.nr/Art.no	Pris SEK		Bredd/width	Art.nr/Art.no	Pris SEK						
							BJÖRK/BIRCH					
							C/C 725	LS 5440125	26190	C/C 725	LP 5440125	22875
							C/C 900	LS 5440225	28677	C/C 900	LP 5440225	25362

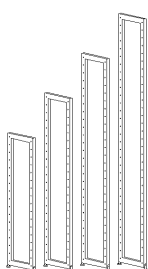
20 % rabatt ska dras av på angivna priser.

TILLBEHÖR GAVLAR 290
ACCESSORIES END PANELS 290

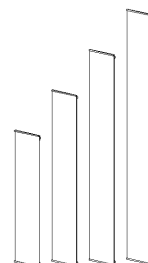
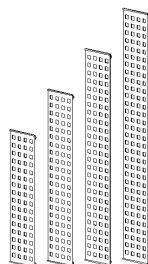
TRÄ/WOOD		BESKRIVNING/DESCRIPTION		
Mått/Dimensions	Material	Art.nr/Art.no	Pris SEK	
290x1084	BJÖRK/BIRCH	G 1211-B1	1335	
	MDF VIT/WHITE	G 1212	1305	
290x1404	BJÖRK/BIRCH	G 1311-B1	1576	
	MDF VIT/WHITE	G 1312	1504	
290x1724	BJÖRK/BIRCH	G 1511-B1	1796	
	MDF VIT/WHITE	G1512	1672	
290x2044	BJÖRK/BIRCH	G 1711-B1	1967	
	MDF VIT/WHITE	G 1712	1843	



STÅL/STEEL		BESKRIVNING/DESCRIPTION		
Mått/Dimensions	Material	Art.nr/Art.no	Pris SEK	
290x1084	STÅL/STEEL	G 1210-S/ST/ST2	1069	
290x1404	STÅL/STEEL	G 1310-S/ST/ST2	1145	
290x1724	STÅL/STEEL	G 1510-S/ST/ST2	1220	
290x2044	STÅL/STEEL	G 1710-S/ST/ST2	1258	



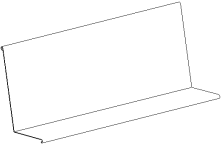
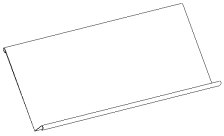
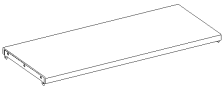






GAVELTÄCK/COVERING		BESKRIVNING/DESCRIPTION		
Mått/Dimensions	Material	Art.nr/Art.no	Pris SEK	
290x1084	PERFORERAD PLÅT/PERFORATED STEEL	GF 1210-SP	1547	
290x1404	PERFORERAD PLÅT/PERFORATED STEEL	GF 1310-SP	1655	
290x1724	PERFORERAD PLÅT/PERFORATED STEEL	GF 1510-SP	1792	
290x2044	PERFORERAD PLÅT/PERFORATED STEEL	GF 1710-SP	2001	
290x1084	PLÅT/STEEL	GF 1210-ST	1083	
290x1404	PLÅT/STEEL	GF 1310-ST	1254	
290x1724	PLÅT/STEEL	GF 1510-ST	1440	
290x2044	PLÅT/STEEL	GF 1710-ST	1606	
290x1084	FROSTAT GLAS/FROSTED GLASS	GF 1210-G2	1262	
290x1404	FROSTAT GLAS/FROSTED GLASS	GF 1310-G2	1524	
290x1724	FROSTAT GLAS/FROSTED GLASS	GF 1510-G2	1742	
290x2044	FROSTAT GLAS/FROSTED GLASS	GF 1710-G2	1962	



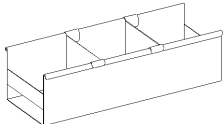
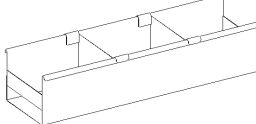
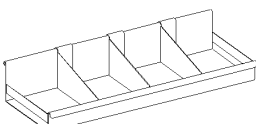
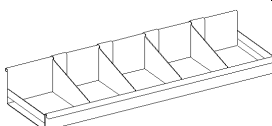
20 % rabatt ska dras av på angivna priser.

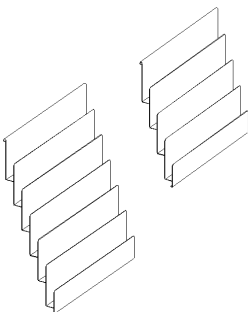
TILLBEHÖR 290
ACCESSORIES 290

HYLLPLAN/SHELF	BESKRIVNING/DESCRIPTION			
	Djup/Depth	Bredd/Width	Art.nr/Art.no	Pris SEK
	HYLLPLAN	252/64	C/C 516 HP 0110	314
	SHELVES		C/C 725 HP 1110	349
			C/C 900 HP 3110	384
	HYLLPLAN	252/128	C/C 516 HP 0130	330
	SHELVES		C/C 725 HP 1130	373
			C/C 900 HP 3130	405
	HYLLPLAN	192/304	C/C 725 HP 1170	423
	SHELVES		C/C 900 HP 3170	480
	TIDSKRIFTSHYLLA	310/64	C/C 516 HP 0140	346
	MAGAZINE SHELVES		C/C 725 HP 1140	404
			C/C 900 HP 3140	425
	KRÖNSKIVA MDF	290	C/C 516 TO 0310	940
	TOPSHELF MDF		C/C 725 TO 5410	981
			C/C 900 TO 5420	1033
	KRÖNSKIVA MASSIV BJÖRK	290	C/C 516 TO 0320	940
	TOPSHELF SOLID BIRCH		C/C 725 TO 5310	975
			C/C 900 TO 5320	1033
	KRÖNSKIVA STÅL	290	C/C 516 TH 0110-ST	326
	TOPSHELF STEEL		C/C 725 TH 1110-ST	355
			C/C 900 TH 3110-ST	384
	TOPPHYLLA STÅL	252	C/C 516 TH 0110	290
	TOPSHELF STEEL		C/C 725 TH 1110	307
			C/C 900 TH 3110	339
	UTDRAGSHYLLA	252	C/C 516 HP 0110-U	1312
	PULL OUT WRITING TOP		C/C 725 HP 1110-U	1329
			C/C 900 HP 3110-U	1348

20 % rabatt ska dras av på angivna priser.

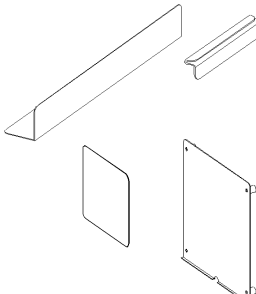
TILLBEHÖR 290
ACCESSORIES 290

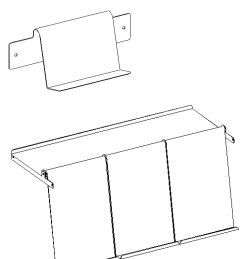
BOXAR/COMPARTMENTS	BESKRIVNING/DESCRIPTION			
	Djup/Depth	Bredd/Width	Art.nr/Art.no	Pris SEK
	BOKTRÅG	252/192	C/C 725 TO 3517	1294
	BOOK COMPARTMENT			
	BOKTRÅG	252/192	C/C 900 TO 3518	1344
	BOOK COMPARTMENT			
	CD-HYLLA	252/128	C/C 725 TO 3617	891
	CD-COMPARTMENT			
	CD-HYLLA	252/128	C/C 900 TO 3618	1032
	CD-COMPARTMENT			

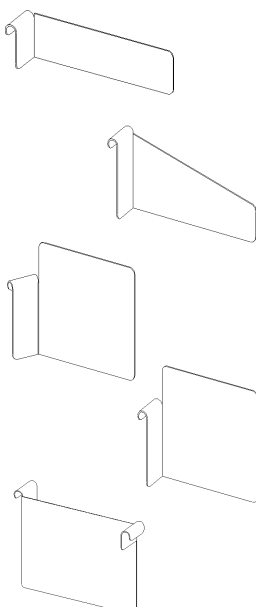
TIDSKR. EXPO/PARTITION	BESKRIVNING/DESCRIPTION			
		Bredd/Width	Art.nr/Art.no	Pris SEK
	TIDNINGS EXPO	C/C 725	TO 2520	1519
	NEWSPAPER DISPLAY	C/C 900	TO 2540	1543
	TIDNINGS EXPO	C/C 725	TO 2521	2085
	NEWSPAPER DISPLAY	C/C 900	TO 2541	2210

20 % rabatt ska dras av på angivna priser.

TILLBEHÖR 290
ACCESSORIES 290


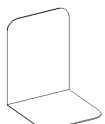
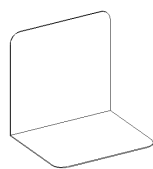
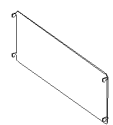

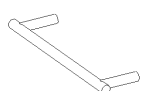
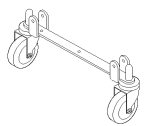
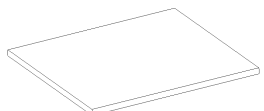
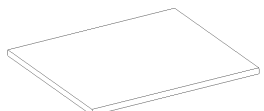
SKYLTA/BOARDS	BESKRIVNING/DESCRIPTION			
		Mått/Dimensions	Art.nr/Art.no	Pris SEK
	FRAMKANTSSKYLT/ TEXT STRIP FRONT EDGE	150x23	TO 1510	41
	SEKTIONSSKYLT/ TEXT STRIP SECTIONS	488x66	TO 1513	102
	CD DISPLAY	150x140	TO 1520	42
	GAVELSKYLT MED GLAS/ BOOK CASE END SIGN W GLASS	280x300	TO 1514	405

EXPONERING/DISPLAY	BESKRIVNING/DESCRIPTION			
		Mått/Dimensions	Art.nr/Art.no	Pris SEK
	GAVEEXPONERING ENKEL/ SINGLE BOOKCASE END DISPLAY	170x124	TO 1710	216
	3-DELAT EXPOMAGASIN/ 3-PART EXPO-MAGAZINE	C/C 725	TO 1917	1613
		C/C 900	TO 1918	1794

AVDELARE/PARTITIONS	BESKRIVNING/DESCRIPTION			
		Mått/Dimensions	Art.nr/Art.no	Pris SEK
	AVDELARE LÅG BAKKANT PARTITION LOW	235x64	TO 4320	80
	AVDELARE FÖR CD BOX PARTITION FOR CD BOX	235x128	TO 4322	115
	AVDELARE 60° HÖG BAKKANT PARTITION ANGLE 60° HIGH	190x190	TO 4311	115
	AVDELARE HÖG BAKKANT PARTITION HIGH	190x190	TO 4321	115
	AVDELARE FÖR BOKTRÅG PARTITIONS COMPARTMENT	237x185	TO 3519	115

20 % rabatt ska dras av på angivna priser.

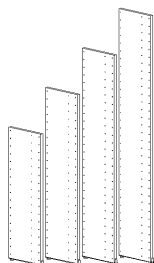
TILLBEHÖR 290
ACCESSORIES 290

BOKSTÖD/BOOKENDS		BESKRIVNING/DESCRIPTION		
		Mått/Dimensions	Art.nr/Art.no	Pris SEK
	HÄNGANDE TRÅDBOKSTÖD	220x120	TO 1310	156
	HANGING BOOKENDS			
	BOKSTÖD PLÅT	200x150	TO 1312	59
	BOOKENDS			
	BOKSTÖD PLÅT A4	250x200	TO 1313	119
	BOOKENDS A4			
	FALLPLÅT	252x80	TO 1320	59
	METAL SHEET SINGLE			
	FALLTRÅD	252	TO 1323	15
	METAL ROD			
ÖVRIGT/OTHER		BESKRIVNING/DESCRIPTION		
		Mått/Dimensions	Art.nr/Art.no	Pris SEK
	HANDTAG ENKEL	290x60	TO 1130	806
	HANDLE SINGLE			
	HJULSATS, 2 PAR	290x100	TO 4710-1	1821
	WHEEL SET, 2 PAIRS			
	Hjulsats inklädd hylla	C/C 725	TO4710-ST1	2762
		C/C 900	TO4710-ST3	2762
SKRIVSKIVA/Writing TOP				
	MASSIV BJÖRK/SOLID BIRCH	C/C 725	TO 1320-1	1914
		C/C 900	TO 1320-2	2110

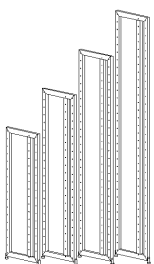
20 % rabatt ska dras av på angivna priser.

TILLBEHÖR GAVLAR 374
ACCESSORIES END PANELS 374

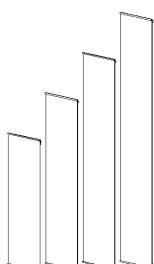
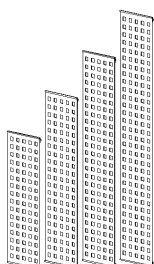
TRÄ/WOOD		BESKRIVNING/DESCRIPTION		
Mått/Dimensions	Material	Art.nr/Art.no	Pris SEK	
374x1084	BJÖRK/BIRCH	G 3211-B1	1555	
	MDF VIT/WHITE	G 3212	1507	
374x1404	BJÖRK/BIRCH	G 3311-B1	1883	
	MDF VIT/WHITE	G 3312	1785	
374x1724	BJÖRK/BIRCH	G 3511-B1	2207	
	MDF VIT/WHITE	G3512	2016	
374x2044	BJÖRK/BIRCH	G 3711-B1	2430	
	MDF VIT/WHITE	G 3712	2103	



STÅL/STEEL		BESKRIVNING/DESCRIPTION		
Mått/Dimensions	Material	Art.nr/Art.no	Pris SEK	
374x1084	STÅL/STEEL	G 3210-S/ST/ST2	1331	
374x1404	STÅL/STEEL	G 3310-S/ST/ST2	1453	
374x1724	STÅL/STEEL	G 3510-S/ST/ST2	1592	
374x2044	STÅL/STEEL	G 3710-S/ST/ST2	1679	



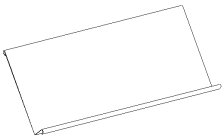







GAVELTÄCK/COVERING		BESKRIVNING/DESCRIPTION		
Mått/Dimensions	Material	Art.nr/Art.no	Pris SEK	
374x1084	PERFORERAD PLÅT/PERFORATED STEEL	GF 3210-SP	1612	
374x1404	PERFORERAD PLÅT/PERFORATED STEEL	GF 3310-SP	1712	
374x1724	PERFORERAD PLÅT/PERFORATED STEEL	GF 3510-SP	1922	
374x2044	PERFORERAD PLÅT/PERFORATED STEEL	GF 3710-SP	2129	
374x1084	PLÅT/STEEL	GF 3210-ST	1157	
374x1404	PLÅT/STEEL	GF 3310-ST	1352	
374x1724	PLÅT/STEEL	GF 3510-ST	1519	
374x2044	PLÅT/STEEL	GF 3710-ST	1698	
374x1084	FROSTAT GLAS/FROSTED GLASS	GF 3210-G2	1479	
374x1404	FROSTAT GLAS/FROSTED GLASS	GF 3310-G2	1815	
374x1724	FROSTAT GLAS/FROSTED GLASS	GF 3510-G2	2100	
374x2044	FROSTAT GLAS/FROSTED GLASS	GF 3710-G2	2379	



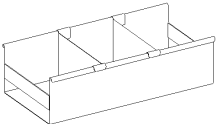
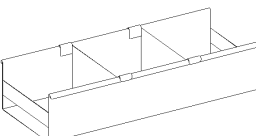
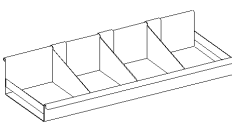
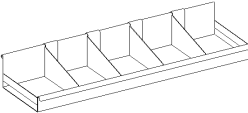
20 % rabatt ska dras av på angivna priser.

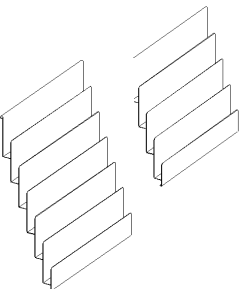
TILLBEHÖR 374
ACCESSORIES 374

HYLLPLAN/SHELF	BESKRIVNING/DESCRIPTION			
	Djup/Depth	Bredd/Width	Art.nr/Art.no	Pris SEK
	HYLLPLAN	336/64	C/C 516 HP 0510	344
	SHELVES		C/C 725 HP 1510	396
			C/C 900 HP 3510	429
	HYLLPLAN	336/128	C/C 516 HP 0530	359
	SHELVES		C/C 725 HP 1530	423
			C/C 900 HP 3530	480
	TIDSKRIFTSHYLLA	310/64	C/C 516 HP 0140	346
	MAGAZINE SHELVES		C/C 725 HP 1140	404
			C/C 900 HP 3140	425
	KRONSKIVA MDF	374	C/C 516 TO 0311	975
	TOPSHELF MDF		C/C 725 TO 5411	1142
			C/C 900 TO 5421	1315
	KRÖNSKIVA MASSIV BJÖRK	374	C/C 516 TO 0321	940
	TOPSHELF SOLID BIRCH		C/C 725 TO 5311	1057
			C/C 900 TO 5321	1202
	KRÖNSKIVA STÅL	374	C/C 516 TH 0510-ST	360
	TOPSHELF STEEL		C/C 725 TH 1510-ST	391
			C/C 900 TH 3510-ST	421
	TOPPHYLLA STÅL	336	C/C 516 TH 0510	323
	TOPSHELF STEEL		C/C 725 TH 1510	347
			C/C 900 TH 3510	380
	UTDRAGSHYLLA	336	C/C 516 HP 0510-U	1312
	PULL OUT WRITING TOP		C/C 725 HP 1510-U	1328
			C/C 900 HP 3510-U	1348

20 % rabatt ska dras av på angivna priser.

TILLBEHÖR 374
ACCESSORIES 374

BOXAR/COMPARTMENTS	BESKRIVNING/DESCRIPTION				
	Djup/Depth	Bredd/Width	Art.nr/Art.no	Pris SEK	
	BOKTRÅG	336/192	C/C 725	TO 3510	1344
	BOOK COMPARTMENT				
	BOKTRÅG	336/192	C/C 900	TO 3511	1498
	BOOK COMPARTMENT				
	CD-HYLLA	336/128	C/C 725	TO 3610	2136
	CD-COMPARTMENT				
	CD-HYLLA	336/128	C/C 900	TO 3611	2218
	CD-COMPARTMENT				

DISPLAY	BESKRIVNING/DESCRIPTION			
		Bredd/Width	Art.nr/Art.no	Pris SEK
	TIDNINGS EXPO	C/C 725	TO 2520	1519
	NEWSPAPER DISPLAY	C/C 900	TO 2540	1543
	TIDNINGS EXPO	C/C 725	TO 2521	2085
	NEWSPAPER DISPLAY	C/C 900	TO 2541	2210

20 % rabatt ska dras av på angivna priser.

TILLBEHÖR 374
ACCESSORIES 374


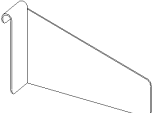
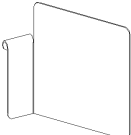
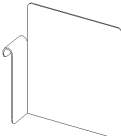
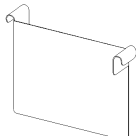
SKYLtar/BOARDS	BESKRIVNING/DESCRIPTION		
	Mått/Dimensions	Art.nr/Art.no	Pris SEK
	FRAMKANTSSKYLT/ TEXT STRIP FRONT EDGE	150x23 TO 1510	41
	SEKTIONSSKYLT/ TEXT STRIP SECTIONS	488x66 TO 1513	102
	CD DISPLAY	150x140 TO 1520	42
	GAVELSKYLT MED GLAS/ BOOK CASE END SIGN W GLASS	280x300 TO 1514	405


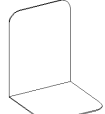
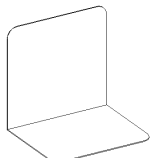


EXPONERING/DISPLAY	BESKRIVNING/DESCRIPTION		
	Mått/Dimensions	Art.nr/Art.no	Pris SEK
	GAVEEXPONERING ENKEL/ SINGLE BOOKCASE END DISPLAY	254x124 TO 1712	227

MAGASIN	BESKRIVNING/DESCRIPTION			
	Mått/Dimensions	Bredd/Width	Art.nr/Art.no	Pris SEK
	TILTBOX	H. 384 MM (6 MODULER)/ (6 PARTS)	C/C 725 TO 2110	1003
			C/C 900 TO 2111	1074
	MAGASIN	H. 384 MM (6 MODULER)/ (6 PARTS)	C/C 725 TO 1911	1572
	MAGAZINE		C/C 900 TO 1913	1572
	EXPOMAGASIN 30 MM		C/C 725 TO 1914	1572
	EXPO-MAGAZINE 30 MM		C/C 900 TO 1916	1572

20 % rabatt ska dras av på angivna priser.

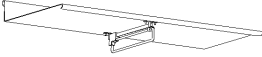
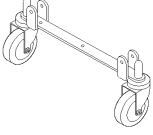
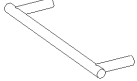
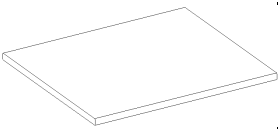
TILLBEHÖR 374
ACCESSORIES 374

AVDELARE/PARTITIONS	BESKRIVNING/DESCRIPTION		
	Mått/Dimensions	Art.nr/Art.no	Pris SEK
	AVDELARE LÅG BAKKANT PARTITION LOW	319x64 TO 4319	90
	AVDELARE FÖR CD BOX PARTITION FOR CD BOX	319x128 TO 4323	117
	AVDELARE 60° HÖG BAKKANT PARTITION ANGLE 60° HIGH	190x190 TO 4311	115
	AVDELARE HÖG BAKKANT PARTITION HIGH	190x190 TO 4321	115
	AVDELARE FÖR BOKTRÅG PARTITIONS COMPARTMENT	320x185 TO 3520	117

BOOKSTÖD/BOOKENDS	BESKRIVNING/DESCRIPTION		
	Mått/Dimensions	Art.nr/Art.no	Pris SEK
	HÄNGANDE TRÅDBOKSTÖD HANGING BOOKENDS	220x120 TO 1310	156
	BOKSTÖD PLÅT BOOKENDS	200x150 TO 1312	60
	BOKSTÖD PLÅT A4 BOOKENDS A4	250x200 TO 1313	119
	FALLPLÅT METAL SHEET SINGLE	336x80 TO 1321	68
	FALLTRÅD METAL ROD	252 TO 1323	15

20 % rabatt ska dras av på angivna priser.

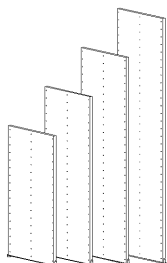
TILLBEHÖR 374
ACCESSORIES 374

ÖVRIGT/OTHER	BESKRIVNING/DESCRIPTION			
	Mått/Dimensions	Art.nr/Art.no	Pris SEK	
	GARDEROBSUTDRAG	C/C 725	HP 1510-2	706
	WARDROBE EXTENSION	C/C 900	HP 3510-2	738
	HJULSÄTS, 2 PAR	374x100	TO 4710-2	1834
	WHEEL SET, 2 PAIRS			
	Hjulsats inklädd hylla	C/C 725	TO4710-ST1	2762
		C/C 900	TO4710-ST3	2762
	HANDTAG ENKEL	374x60	TO 1131	806
	HANDLE SINGLE			
	SKRIVSKIVA/WRITING TOP			
	MASSIV BJÖRK/SOLID BIRCH	C/C 725	TO 1320-1	1914
	C/C 900	TO 1320-2	2110	

20 % rabatt ska dras av på angivna priser.

TILLBEHÖR GAVLAR 542
ACCESSORIES END PANELS 542

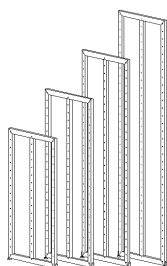
TRÄ/WOOD



BESKRIVNING/DESCRIPTION

Mått/Dimensions	Material	Art.nr/Art.no	Pris SEK
542x1084	BJÖRK/BIRCH	G 5211-B1	2059
	MDF VIT/WHITE	G 5212	1847
542x1404	BJÖRK/BIRCH	G 5311-B1	2490
	MDF VIT/WHITE	G 5312	2030
542x1724	BJÖRK/BIRCH	G 5511-B1	3008
	MDF VIT/WHITE	G 5512	2398
542x2044	BJÖRK/BIRCH	G 5711-B1	3317
	MDF VIT/WHITE	G 5712	2623

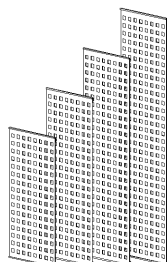
STÅL/STEEL



BESKRIVNING/DESCRIPTION

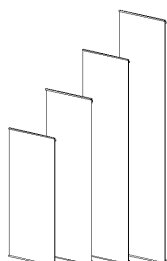
Mått/Dimensions	Material	Art.nr/Art.no	Pris SEK
542x1084	STÅL/STEEL	G 5210-S/ST/ST2	1393
542x1404	STÅL/STEEL	G 5310-S/ST/ST2	1667
542x1724	STÅL/STEEL	G 5510-S/ST/ST2	1762
542x2044	STÅL/STEEL	G 5710-S/ST/ST2	1993

GAVELTÄCK/COVERING



BESKRIVNING/DESCRIPTION



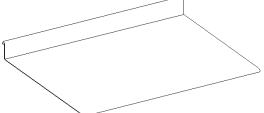

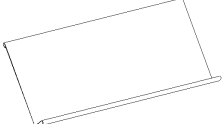
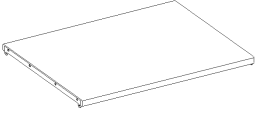
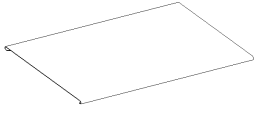
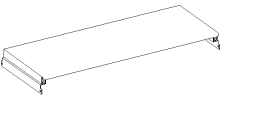


Mått/Dimensions	Material	Art.nr/Art.no	Pris SEK
542x1084	PERFORERAD PLÅT/PERFORATED STEEL	GF 5210-SP	1916
542x1404	PERFORERAD PLÅT/PERFORATED STEEL	GF 5310-SP	2026
542x1724	PERFORERAD PLÅT/PERFORATED STEEL	GF 5510-SP	2229
542x2044	PERFORERAD PLÅT/PERFORATED STEEL	GF 5710-SP	2460



542x1084	PLÅT/STEEL	GF 5210-ST	1231
542x1404	PLÅT/STEEL	GF 5310-ST	1412
542x1724	PLÅT/STEEL	GF 5510-ST	1605
542x2044	PLÅT/STEEL	GF 5710-ST	1790
542x1084	FROSTAT GLAS/FROSTED GLASS	GF 5210-G2	1898
542x1404	FROSTAT GLAS/FROSTED GLASS	GF 5310-G2	2390
542x1724	FROSTAT GLAS/FROSTED GLASS	GF 5510-G2	2803
542x2044	FROSTAT GLAS/FROSTED GLASS	GF 5710-G2	3211

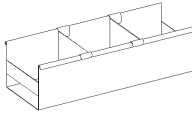
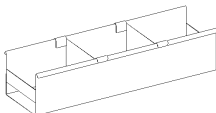
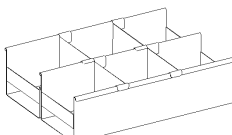
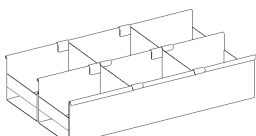
20 % rabatt ska dras av på angivna priser.

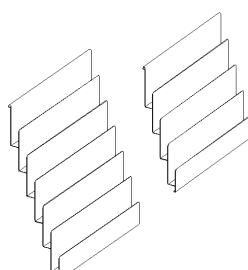
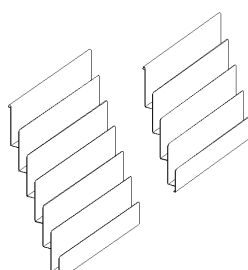
TILLBEHÖR 542
ACCESSORIES 542

HYLLPLAN/SHELF	BESKRIVNING/DESCRIPTION			
	Djup/Depth	Bredd/Width	Art.nr/Art.no	Pris SEK
	HYLLPLAN	252/64	C/C 516 HP 0110	314
	SHELVES		C/C 725 HP 1110	349
			C/C 900 HP 3110	384
	HYLLPLAN	252/128	C/C 516 HP 0130	330
	SHELVES		C/C 725 HP 1130	373
			C/C 900 HP 3130	405
	HYLLPLAN	504/64	C/C 516 HP 0150	413
	SHELVES		C/C 725 HP 1150	467
			C/C 900 HP 3150	516
	HYLLPLAN	192/304	C/C 725 HP 1170	423
	SHELVES		C/C 900 HP 3170	480
	TIDSKRIFTSHYLLA	310/64	C/C 516 HP 0140	346
	MAGAZINE SHELVES		C/C 725 HP 1140	404
			C/C 900 HP 3140	425
	KRÖNSKIVA MDF	542	C/C 516 TO 0313	1254
	TOPSHELF MDF		C/C 725 TO 5412	1389
			C/C 900 TO 5422	1461
	KRÖNSKIVA MASSIV BJÖRK	542	C/C 516 TO 0312	1254
	TOPSHELF SOLID BIRCH		C/C 725 TO 5312	1319
			C/C 900 TO 5322	1461
	KRÖNSKIVA STÅL	542	C/C 516 TH 0120-ST	429
	TOPSHELF STEEL		C/C 725 TH 1120-ST	466
			C/C 900 TH 3120-ST	506
	TOPPHYLLA STÅL	504	C/C 516 TH 0120	432
	TOPSHELF STEEL		C/C 725 TH 1120	455
			C/C 900 TH 3120	476
	UTDRAGSHYLLA	252	C/C 516 HP 0110-U	1312
	PULL OUT WRITING TOP		C/C 725 HP 1110-U	1328
			C/C 900 HP 3110-U	1348

20 % rabatt ska dras av på angivna priser.

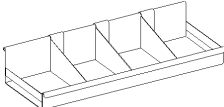
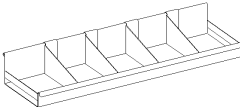
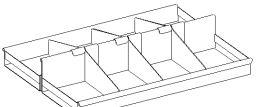
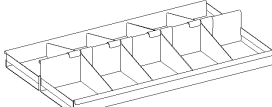
TILLBEHÖR 542
ACCESSORIES 542

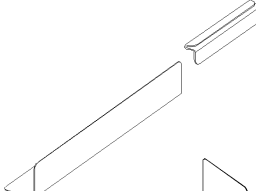

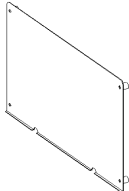
BOXAR/COMPARTMENTS	BESKRIVNING/DESCRIPTION			
	Djup/Depth	Bredd/Width	Art.nr/Art.no	Pris SEK
	BOKTRÅG	252/192	C/C 725 TO 3517	1294
	BOOK COMPARTMENT			
	BOKTRÅG	252/192	C/C 900 TO 3518	1344
	BOOK COMPARTMENT			
	BOKTRÅG	252/192	C/C 725 TO 3517	1294
	BOOK COMPARTMENT	252/128	TO 3515	1294
	BOKTRÅG	252/192	C/C 900 TO 3518	1344
	BOOK COMPARTMENT	252/128	TO 3516	1344

DISPLAY	BESKRIVNING/DESCRIPTION			
		Bredd/Width	Art.nr/Art.no	Pris SEK
	TIDNINGS EXPO	C/C 725	TO 2520	1519
		C/C 900	TO 2540	1543
	NEWSPAPER DISPLAY			
	TIDNINGS EXPO	C/C 725	TO 2521	2085
		C/C 900	TO 2541	2210
	NEWSPAPER DISPLAY			

20 % rabatt ska dras av på angivna priser.

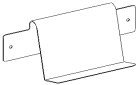
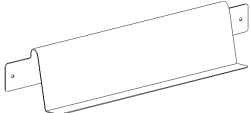
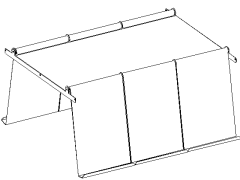
TILLBEHÖR 542
ACCESSORIES 542


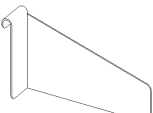
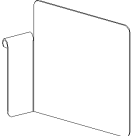
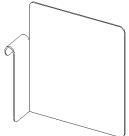
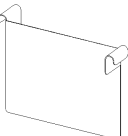
CD-BOX	BESKRIVNING/DESCRIPTION				
		Djup/Depth	Bredd/Width	Art.nr/Art.no	Pris SEK
	CD-HYLLA	252/128	C/C 725	TO 3617	891
	CD-COMPARTMENT				
	CD-HYLLA	252/128	C/C 900	TO 3618	1032
	CD-COMPARTMENT				
	CD-HYLLA	252/128	C/C 725	TO 3617	891
	CD-COMPARTMENT	252/64		TO 3619	891
	CD-HYLLA	252/128	C/C 900	TO 3618	1032
	CD-COMPARTMENT	252/64		TO 3620	1032

SKYLTA/BOARDS	BESKRIVNING/DESCRIPTION			
		Mått/Dimensions	Art.nr/Art.no	Pris SEK
	FRAMKANTSSKYLT/ TEXT STRIP FRONT EDGE	150x23	TO 1510	41
	SEKTIONSSKYLT/ TEXT STRIP SECTIONS	488x66	TO 1513	102
	CD DISPLAY	150x140	TO 1520	42
	GAVELSKYLT MED GLAS/ BOOK CASE END SIGN W GLASS	280x300	TO 1514	405
	GAVELSKYLT MED GLAS/ BOOK CASE END SIGN W GLASS	532x300	TO 1515	545

20 % rabatt ska dras av på angivna priser.

TILLBEHÖR 542
ACCESSORIES 542

EXPONERING/DISPLAY	BESKRIVNING/DESCRIPTION			
	Mått/Dimensions	Art.nr/Art.no	Pris SEK	
	GAVEEXPONERING ENKEL/ SINGLE BOOKCASE END DISPLAY	170x124 TO 1710	216	
	GAVEEXPONERING DUBBEL/ DOUBLE BOOKCASE END DISPLAY	422x124 TO 1711	241	
	3-DELAT EXPOMAGASIN 3-PARTS EXPOMAGAZINE	C/C 725 C/C 900	TO 1919 TO 1920	2819 3178

AVDELARE/PARTITIONS	BESKRIVNING/DESCRIPTION		
	Mått/Dimensions	Art.nr/Art.no	Pris SEK
	AVDELARE LÅG BAKKANT PARTITION LOW	235x64 TO 4320	80
	AVDELARE FÖR CD BOX PARTITION FOR CD BOX	235x128 TO 4322	115
	AVDELARE 60° HÖG BAKKANT PARTITION ANGLE 60° HIGH	190x190 TO 4311	115
	AVDELARE HÖG BAKKANT PARTITION HIGH	190x190 TO 4321	115
	AVDELARE FÖR BOKTRÅG PARTITIONS COMPARTMENT	237x185 TO 3519	115

20 % rabatt ska dras av på angivna priser.

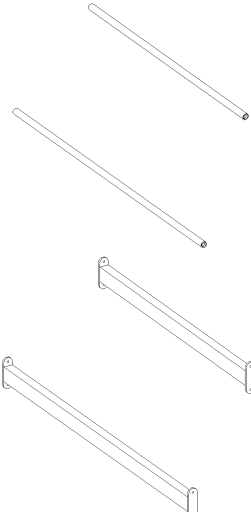
TILLBEHÖR 542
ACCESSORIES 542

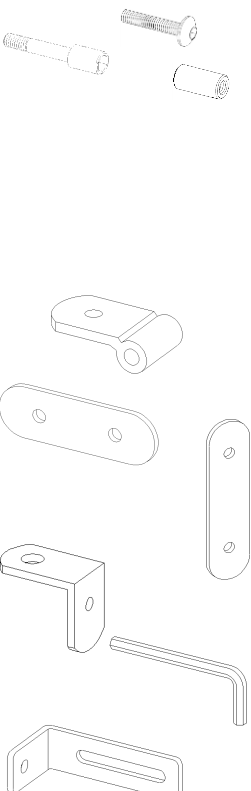
BOKSTÖD/BOOKENDS		BESKRIVNING/DESCRIPTION			
		Mått/Dimensions	Art.nr/Art.no	Pris SEK	
	HÄNGANDE TRÅDBOKSTÖD HANGING BOOKENDS	220x120	TO 1310	156	
	BOKSTÖD PLÅT BOOKENDS	200x150	TO 1312	60	
	BOKSTÖD PLÅT A4 BOOKENDS A4	250x200	TO 1313	119	
	FALLPLÅT DUBBEL METAL SHEET DOUBLE	504x80	TO 1322	78	
	FALLPLÅT ENKEL METAL SHEET SINGLE	252x80	TO 1320	60	
	FALLTRÅD DUBBEL METAL ROD DOUBLE	504	TO 1324	18	
	FALLTRÅD ENKEL METAL ROD SINGLE	252	TO 1323	15	

ÖVRIGT/OTHERS		BESKRIVNING/DESCRIPTION		
		Mått/Dimensions	Art.nr/Art.no	Pris SEK
	HANDTAG DUBBEL HANDLE DOUBLE	542x60	TO 1132	806
	HJULSATS, 2 PAR WHEEL SET, 2 PAIR	542x100	TO 4710-3	1843
	Hjulsats inklädd hylla	C/C 725	TO4710-ST1	2762
		C/C 900	TO4710-ST3	2762
	SKRIVSKIVA/Writing TOP			
	MASSIV BJÖRK/SOLID BIRCH	C/C 725	TO 1320-1	1914
		C/C 900	TO 1320-2	2110
	GAVELBORD MASSIV BJÖRK TABLE END SOLID BIRCH	542x700x900	TO 1421	2525

20 % rabatt ska dras av på angivna priser.

TILLBEHÖR ÖVRIGT
ACCESSORIES OTHERS

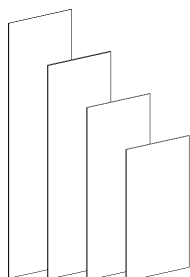
ÖVRIGT/OTHERS	BESKRIVNING/DESCRIPTION			
	Mått/Dimensions	Art.nr/Art.no	Pris SEK	
	KOPPLINGSRÖR/ CONNECTION TUBE	C/C 725	TO 2110-1	172
	KOPPLINGSRÖR/ CONNECTION TUBE	C/C 900	TO 2111-1	172
	KOPPLINGSBALK/ CONNECTION BRACKET	C/C 725	TO 1100-1	399
	KOPPLINGSBALK/ CONNECTION BRACKET	C/C 900	TO 1100-3	441

DETAJER/DETAILS	BESKRIVNING/DESCRIPTION				
	Mått/Dimensions	Art.nr/Art.no	Pris SEK		
	SKRUV/SCREW	M6x35	TO5910	50.1270	1
	BULT/BOLT	M6x32	TO5911	50.1271	8
	MUTTER/SOCKET	M6x20	TO5912	50.1272	5
	Hyllbårare		50.6087		1
	SKRUVSATS FÖR 5 HYLLPLAN		TO 1000		284
	SKRUVSATS FÖR 1 KOPPLINGSBALK		TO 1001		45
	BESLAG/SCREW SOCKET		TO 5913		48
	SKARVBESLAG/ JOINT BRACKET	C/C 38	TO 5914		134
	SKARVBESLAG/ JOINT BRACKET	C/C 60	TO 5915		146
	KOPPLINGSVINKEL/CONNECTION ANGLE		TO 5917		30
INSEXNYCKEL/ALOYN KEY		TO 5918		32	
VÄGGBESLAG/WALL BRACKET CONNECTOR		TO 5925		42	

20 % rabatt ska dras av på angivna priser.

TILLBEHÖR RYGGAR
ACCESSORIES BACKS

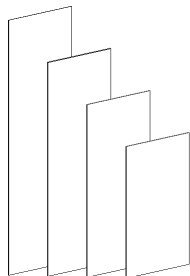
RYGGAR/BACKS C/C 725		BESKRIVNING/DESCRIPTION		
Gavelhöjd/ Endpanel height	Rygg höjd c/c Back height c/c	Material	Art.nr/Art.no	Pris SEK
1084	960	FROSTAT GLAS/ FROSTED GLASS	TO 3010-07	3117
1404	1280	FROSTAT GLAS/ FROSTED GLASS	TO 3010-04	3689
1724	1600	FROSTAT GLAS/ FROSTED GLASS	TO 3010-05	4066
2044	1920	FROSTAT GLAS/ FROSTED GLASS	TO 3010-06	4376
1084	960	PLÅT/STEEL	TO 3010-47	855
1404	1280	PLÅT/STEEL	TO 3010-44	1095
1724	1600	PLÅT/STEEL	TO 3010-45	1188
2044	1920	PLÅT/STEEL	TO 3010-46	1354



20 % rabatt ska dras av på angivna priser.

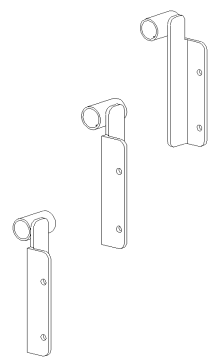
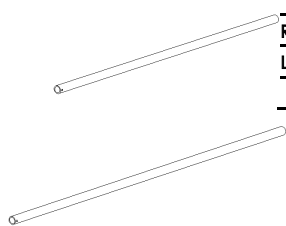
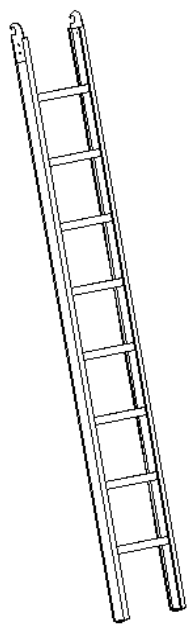
TILLBEHÖR RYGGAR
ACCESSORIES BACKS

RYGGAR/BACKS C/C 900		BESKRIVNING/DESCRIPTION		
Gavelhöjd/ Endpanel height	Rygghöjd c/c Back height c/c	Material	Art.nr/Art.no	Pris SEK
1084	960	FROSTAT GLAS/ FROSTED GLASS	TO 3011-07	3356
1404	1280	FROSTAT GLAS/ FROSTED GLASS	TO 3011-04	3973
1724	1600	FROSTAT GLAS/ FROSTED GLASS	TO 3011-05	4354
2044	1920	FROSTAT GLAS/ FROSTED GLASS	TO 3011-06	4662
1084	960	PLÅT/STEEL	TO 3011-47	937
1404	1280	PLÅT/STEEL	TO 3011-44	1161
1724	1600	PLÅT/STEEL	TO 3011-45	1256
2044	1920	PLÅT/STEEL	TO 3011-46	1443



20 % rabatt ska dras av på angivna priser.

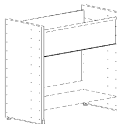
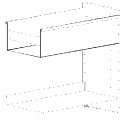
TILLBEHÖR
ACCESSORIES

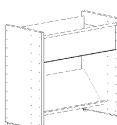
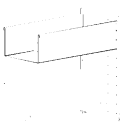
STEGE/LADDER	BESKRIVNING/DESCRIPTION		
	Mått/Dimensions	Art.nr/Art.no	Pris SEK
	BESLAG TILL STEGE/höger LADDER BRACKET/right	TO 5930	472
	BESLAG TILL STEGE/mitten LADDER BRACKET/middle	TO 5932	472
	BESLAG TILL STEGE/vänster LADDER BRACKET/left	TO 5931	472
	RÖR TILL STEGE/ LADDER RUNNER TUBE	725 MM TO 5928	200
	RÖR TILL STEGE/ LADDER RUNNER TUBE	900 MM TO 5929	200
	STEGE/LADDER	2340MM 2790MM 3115MM 3440MM 3765MM	5130
		(KUNDANPASSAD/ADAPT FOR CUSTOMERS NEED)	

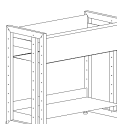
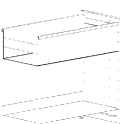
20 % rabatt ska dras av på angivna priser.

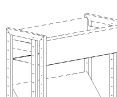
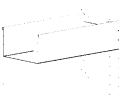
BOKTRÅG/BOOK BOXES

Gavlar i björk eller stål, inkl. hyllplan och boxar/
Endpanels in birch or steel, incl. shelves and boxes

374/700 STARTSEKTION				PLUSSEKTION					
Bredd/width	Art.nr/Art.no	Pris SEK		Bredd/width	Art.nr/Art.no	Pris SEK			
								BJÖRK/BIRCH	
								C/C 725	BS 3710120
C/C 900	BS 3710220	4823		C/C 900	BP 3710220	3599			

374/700				374/700					
								BJÖRK/BIRCH	
								C/C 725	BS 3711120
C/C 900	BS 3711220	4818		C/C 900	BP 3711220	3591			

374/700				374/700					
								STÅL/STEEL	
								C/C 725	BS 3710150
C/C 900	BS 3710250	5035		C/C 900	BP 3710250	3704			

374/700				374/700					
								STÅL/STEEL	
								C/C 725	BS 3711150
C/C 900	BS 3711250	5028		C/C 900	BP 3711250	3696			

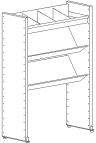
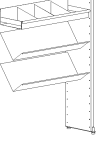
TILLBEHÖR STÅL/ACCESSORIES STEEL:


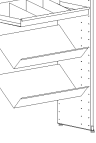
Gavelsida av frostat glas	GF 3701-G2	1117
Gavelsida av perforerad plåt	GF 3701-SP	1612
Covers in frosted tempered glass	GF 3701-G2	1117
Covers in perforated sheet steel	GF 3701-SP	1612

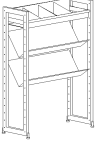
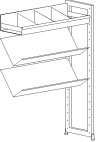
20 % rabatt ska dras av på angivna priser.

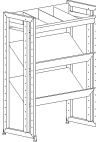

CD/DVD/VIDEO - MEDIA

Gavlar i björk eller stål, inkl. hyllplan och CD display/
Endpanels in birch or steel, incl. shelves and CD display

290/1084 STARTSEKTION				PLUSSEKTION			
Bredd/width	Art.nr/Art.no	Pris SEK		Bredd/width	Art.nr/Art.no	Pris SEK	
							
BJÖRK/BIRCH				BJÖRK/BIRCH			
C/C 725	CDS 2910120	4705		C/C 725	CDP 2910120	3368	
C/C 900	CDS 2910220	4960		C/C 900	CDP 2910220	3623	

374/1084							
							
BJÖRK/BIRCH				BJÖRK/BIRCH			
C/C 725	CDS 3710120	5293		C/C 725	CDP 3710120	3739	
C/C 900	CDS 3710220	5591		C/C 900	CDP 3710220	4036	

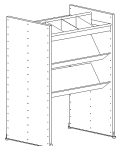
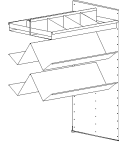
290/1084							
							
STÅL/STEEL				STÅL/STEEL			
C/C 725	CDS 2910150	4173		C/C 725	CDP 2910150	4241	
C/C 900	CDS 2910250	4426		C/C 900	CDP 2910250	3357	
TILLBEHÖR STÅL/ACCESSORIES STEEL:							
Gavelsida av frostat glas	GF 1210-G2	1262					
Gavelsida av perforerad plåt	GF 1210-SP	1547					
Covers in frosted tempered glass	GF 1210-G2	1262					
Covers in perforated sheet steel	GF 1210-SP	1547					

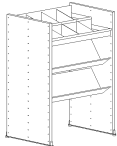
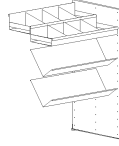
374/1084							
							
STÅL/STEEL				STÅL/STEEL			
C/C 725	CDS 3710150	4844		C/C 725	CDP 3710150	3513	
C/C 900	CDS 3710250	5144		C/C 900	CDP 3710250	3812	
TILLBEHÖR STÅL/ACCESSORIES STEEL:							
Gavelsida av frostat glas	GF 3210-G2	1479					
Gavelsida av perforerad plåt	GF 3210-SP	1612					
Covers in frosted tempered glass	GF 3210-G2	1479					
Covers in perforated sheet steel	GF 3210-SP	1601					


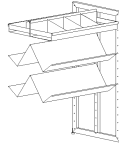
20 % rabatt ska dras av på angivna priser.

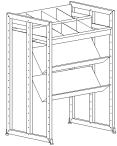
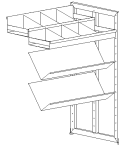
CD/DVD/VIDEO - MEDIA

Gavlar i björk eller stål, inkl. hyllplan och CD display/
Endpanels in birch or steel, incl. shelves and CD display

542/1084 STARTSEKTION				PLUSSEKTION										
Bredd/width	Art.nr/Art.no	Pris SEK		Bredd/width	Art.nr/Art.no	Pris SEK								
								BJÖRK/BIRCH						
								C/C 725	CDS 5410120	7712		C/C 725	CDP 5410120	5653
								C/C 900	CDS 5410220	8292		C/C 900	CDP 5410220	6234



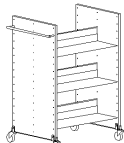




542/1084				542/1084										
								BJÖRK/BIRCH						
								C/C 725	CDS 5411120	7042		C/C 725	CDP 5411120	4984
								C/C 900	CDS 5411220	7440		C/C 900	CDP 5411220	5382

542/1084				542/1084										
								STÅL/STEEL						
								C/C 725	CDS 5410150	6380		C/C 725	CDP 5410150	4988
								C/C 900	CDS 5410250	6961		C/C 900	CDP 5410250	5568
TILLBEHÖR STÅL/ACCESSORIES STEEL:														
Gavelsida av frostat glas		GF 5210-G2	1898											
Gavelsida av perforerad plåt		GF 5210-SP	1916											
Covers in frosted tempered glass		GF 5210-G2	1898											
Covers in perforated sheet steel		GF 5210-SP	1916											

542/1084				542/1084										
								STÅL/STEEL						
								C/C 725	CDS 5411150	5709		C/C 725	CDP 5411150	4316
								C/C 900	CDS 5411250	6107		C/C 900	CDP 5411250	4717
TILLBEHÖR STÅL/ACCESSORIES STEEL:														
Gavelsida av frostat glas		GF 5210-G2	1898											
Gavelsida av perforerad plåt		GF 5210-SP	1916											
Covers in frosted tempered glass		GF 5210-G2	1898											
Covers in perforated sheet steel		GF 5210-SP	1916											




20 % rabatt ska dras av på angivna priser.

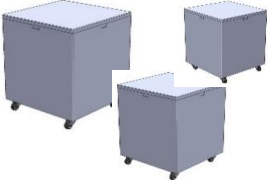
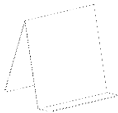


BOKVAGNAR/BOOK TROLLEYS

BOKVAGN/BOOK TROLLEY	BESKRIVNING/DESCRIPTION			Pris SEK	
	Mått/Dimensions	Material	Art.nr/Art.no		
	MOBIL 1	290/1084			
		BJÖRK/BIRCH	LM 2910111	6032	
	MOBIL 1	290/1084			
		LAMINAT PÅ PLYWOOD	LM2910130	7070	
			LM2910131		
			LM2910132		
			LM2910133		
	MOBIL 2	542/1084			
		BJÖRK/BIRCH	LM 5410111	8558	
	MOBIL 4	290/1084			
		BJÖRK/BIRCH	LM 2920111	7362	
	MOBIL 1	290/1084	STÅL/STEEL	LM 2910110-S	5116
		TILLBEHÖR STÅL/ACCESSORIES STEEL:			
		Gavelsida av frostat glas		GF 1210-G2	1262
		Gavelsida av perforerad plåt		GF 1210-SP	1547
		Covers in frosted tempered glass		GF 1210-G2	1262
		Covers in perforated sheet steel		GF 1210-SP	1547
	MOBIL 2	542/1084	STÅL/STEEL	LM 5410110-S	6817
		TILLBEHÖR STÅL/ACCESSORIES STEEL:			
		Gavelsida av frostat glas		GF 5210-G2	1898
		Gavelsida av perforerad plåt		GF 5210-SP	1916
		Covers in frosted tempered glass		GF 5210-G2	1898
		Covers in perforated sheet steel		GF 5210-SP	1916
	MOBIL 4	290/1084	STÅL/STEEL	LM 2920110-S	6830
		290/1084	STÅL/STEEL	LM 2920110-G2	9354
		TILLBEHÖR STÅL/ACCESSORIES STEEL:			
		Gavelsida av frostat glas		GF 1210-G2	1262
		Gavelsida av perforerad plåt		GF 1210-SP	1547
		Covers in frosted tempered glass		GF 1210-G2	1262
		Covers in perforated sheet steel		GF 1210-SP	1547
		G2 = Utanpå glas G4 = Innfällt glas			

20 % rabatt ska dras av på angivna priser.

EXPONERING/EXPSURE

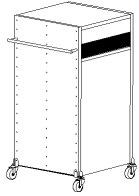
BESKRIVNING/DESCRIPTION					
	Material	Bredd/Width	Art.nr/Art.no	Pris SEK	
  	LITTBUS KUBIK	MDF			
	LITTBUS CUBIC	700 - 2HP	820X1040X1040	SQ700	14062
		1084 - 3HP	1204X1040X1040	SQ1084	16764
		1404 - 4HP	1524X1040X1040	SQ1404	18844
		1724 - 5HP	1844X1040X1040	SQ1724	21302
	EXPO-KUB	PLYWOOD	TO5800-2001	2009	
	EXPO-CUBE		TO5800-3003	2009	
			TO5800-4007	2009	
	BOKTRÅG	MDF			
		925x374x695	TO7000	9210	

BESKRIVNING/DESCRIPTION				
	Material	Bredd/Width	Art.nr/Art.no	Pris SEK
   	PODIE M FÖRVARING	MDF	500x500/310/510/7 TOXXX	20387
	BOKEXPONERING	STÅL/STEEL	TO1713	80
	Krönskiva/botten Vinkelmodul 24°		290x290	TO5224
		290x374	TO5324	746
		290x542	TO5524	746
Hyllplan Vinkelmodul 24°		290x290	HP5224	746
		290x374	HP5324	746
		290x542	HP5524	746

20 % rabatt ska dras av på angivna priser.

BOKINKAST, FRÅGETERMINAL, DISK
 BOOK RETURN, PC TERMINAL TABLE, COUNTER

BOKINKAST/BOOKRETURN **BESKRIVNING/DESCRIPTION**



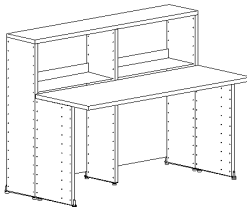
	Mått/Dimensions	Material	Art.nr/Art.no	Pris SEK
BOKINKAST 1/ VAGN	542x1190x542	BJÖRK/BIRCH	LL 4110111	15134
BOOK RETURN 1/ TROLLEY				

FRÅGETERMINAL/PC TERMINAL TABLE



	Mått/Dimensions	Material	Art.nr/Art.no	Pris SEK
FRÅGETERMINAL TERMINAL TABLE	374/542x1070x542/1100	BJÖRK/BIRCH	LL 3110111	7863

DISK/COUNTER



	Mått/Dimensions	Material	Art.nr/Art.no	Pris SEK
DISK COUNTER	840x750/1022x1475	BJÖRK/BIRCH	LD 2910111	15237

20 % rabatt ska dras av på angivna priser.